



INSTRUKCJA OBSŁUGI

# System mini Hi-Fi Audio

---

Przed rozpoczęciem korzystania z urządzenia proszę uważnie przeczytać niniejszą instrukcję i zachować ją na wypadek przyszłego użycia.

MODEL

ON5



MFL71664354

2004\_Rev02

[www.lg.com](http://www.lg.com)

Copyright © 2020-2021 LG Electronics Inc. Wszelkie prawa zastrzeżone.

## Informacje dot. bezpieczeństwa



**OSTROŻNIE**  
RYZYSKO PORAŻENIA PRĄDEM  
NIE OTWIERAĆ



**OSTROŻNIE:** ABY ZREDUKOWAĆ RYZYKO PORAŻENIA PRĄDEM ELEKTRYCZNYM, NIE NALEŻY SAMODZIELNIE ZDEJMOWAĆ POKRYWY (LUB TYLNEJ POKRYWY). W ŚRODKU NIE MA CZĘŚCI, KTÓRE MOGLYBY BYĆ SERWISOWANE PRZEZ UŻYTKOWNIKA, NAPRAWY NALEŻY ZLECIĆ WYKWALIFIKOWANEMU PERSONELOWI SERWISU.



Symbol błyskawicy w trójkącie informuje użytkownika o obecności nieizolowanego, niebezpiecznego napięcia elektrycznego wewnątrz produktu, które powoduje znaczące zagrożenie porażeniem elektrycznym.



Symbol wykrzyknika w trójkącie informuje użytkownika o obecności ważnych instrukcji dot. obsługi i konserwacji (serwisowania) w dokumentacji dołączonej do urządzenia.

**OSTRZEŻENIE:** CHRONIĆ URZĄDZENIE PRZED DESZCZEM I WILGOCIĄ, ABY UNIKNĄĆ POŻARU LUB PORAŻENIA PRĄDEM.

**OSTROŻNIE:** To urządzenie nie może być wystawione na działanie wody (kapiącej lub rozpryskiwanej) i nie należy kłaść na nim przedmiotów wypełnionych cieczą, takich jak wazon.

**OSTRZEŻENIE:** Nie instalować urządzenia w przestrzeni zamkniętej, jak np. półki z książkami itd.

**OSTROŻNIE:** W pobliżu tego urządzenia nie wolno używać produktów wysokiego napięcia (np. elektrycznej packi na muchy). Urządzenie może ulec usterek z powodu przeskoku napięcia.



**OSTROŻNIE:** Ten produkt zawiera system laserowy. Aby zapewnić prawidłowe użytkowanie urządzenia, prosimy o uważne przeczytanie niniejszej instrukcji i zachowanie jej na przyszłość. Skontaktować się z autoryzowanym serwisem, jeżeli znajdzie potrzeba konserwacji urządzenia.

Wykonywanie procedur sterowania, regulacji lub jakichkolwiek innych niż tutaj podane może być przyczyną wystawienia się na niebezpieczne promieniowanie. Aby zapobiec bezpośredniemu wystawieniu na działanie wiązki lasera, zabronione są wszelkie próby otwierania obudowy.

**OSTROŻNIE:** Nie zastaniać otworów wentylacyjnych. Instalować zgodnie z instrukcjami producenta.

Szczeliny i otwory wentylacyjne w obudowie, zapewniają niezawodną pracę urządzenia i chronią je przed przegrzaniem. Nie należy kłaść urządzenia na łóżku, sofie, dywanie lub na innej podobnej powierzchni, która mogłaby doprowadzić do zatkania tych otworów. Nie należy umieszczać urządzenia w zabudowie izolującej, takiej jak półki na książki, stojaki, chyba że zostanie zapewniona odpowiednia wentylacja lub jest to zgodne z instrukcją producenta.

**UWAGA:** Oznaczenia odnośnie bezpieczeństwa, identyfikacja produktu oraz napięcie zasilania patrz główna etykieta znajdującą się na spodzie lub w innym miejscu urządzenia.

**UWAGA dotycząca przewodu zasilania**

Wtyczka zasilania jest odłączana. W przypadku zagrożenia, wtyczka zasilania musi być łatwo dostępna.

Dla pewności sprawdzić stronę ze specyfikacjami technicznymi w niniejszej instrukcji obsługi.

Nie przeciążać gniazdek zasilających. Przeciążone, luźne, uszkodzone lub przepalone gniazdzka, kable zasilające lub przedłużające stwarzają zagrożenie. Jakakolwiek z powyższych sytuacji może być przyczyną porażenia prądem lub pożaru. Raz na jakiś czas należy sprawdzać przewód zasilania urządzenia i jeśli pojawią się oznaki uszkodzenia lub przetarcia się, odłączyć go, zaprzestać korzystania z urządzenia i wymienić przewód w autoryzowanym serwisie. Zabezpieczyć przewód zasilania przed fizycznym lub mechanicznym niewłaściwym użytkowaniem, tj. przed skręcaniem, zapętlaniem, zaciskaniem, przytrząskiwaniem drzwiami lub przekraczaniem. Należy zwrócić szczególną uwagę na wtyczki, gniazdzka ściennie oraz miejsce, w którym przewód łączy się z urządzeniem.

**UWAGA:** Uważaj, aby dzieci nie wkładały rąk lub żadnych przedmiotów do \*kanału głośnika.

\* kanał głośnika : Komora pogłębiająca brzmienie basów w obudowie głośnika.

**OSTROŻNIE:** Nie stawiać na urządzeniu źródeł otwartego ognia, takich jak zapalone świece.

**Symbole**

~	Dotyczy prądu zmiennego (AC).
≡	Dotyczy prądu stałego (DC).
⏏	Dotyczy urządzeń klasy II.
⏻	Dotyczy stanu gotowości.
	Dotyczy stanu „WŁĄCZONY” (zasilanie).
⚡	Dotyczy niebezpiecznego napięcia.

## Spis treści

### 1 Pierwsze kroki

---

- 2 Informacje dot. bezpieczeństwa
- 6 Unikalne funkcje
- 7 Wymagania odnośnie odtwarzanych plików
  - 7 – Wymagania odnośnie plików muzycznych
  - 7 – Kompatybilne urządzenia USB
  - 7 – Wymagania dotyczące urządzenia USB
- 8 Zdalne sterowanie
- 10 Górny panel
- 12 Panel przedni/tylni

### 2 Podłączenie

---

- 14 Podłączenie kabla zasilania AC
- 15 Podłączenie sprzętu opcjonalnego
  - 15 – Połączenie USB
  - 15 – Podłączenie anteny

### 3 Obsługa

---

- 16 Działania podstawowe
  - 16 – Operacje CD/USB
  - 16 – Auto Play
  - 17 – Wybieranie folderu oraz pliku MP3/WMA
  - 18 – Usuwanie pliku/folderu lub formatowanie
- 19 Efekt odtwarzania
  - 19 – AUTO DJ
  - 19 – DJ PAD
- 20 Używanie bezprzewodowej technologii Bluetooth®
  - 20 – Słuchanie muzyki zapisanej na urządzeniach Bluetooth
- 23 Używanie aplikacji LG XBOOM
  - 23 – Informacje o aplikacji „LG XBOOM”
  - 23 – Zainstaluj aplikację „LG XBOOM” na urządzeniu Bluetooth
  - 24 – Aktywuj Bluetooth przy pomocy aplikacji „LG XBOOM”
- 25 Korzystanie z radia
  - 25 – Słuchanie radia
  - 25 – Polepszenie słabego odbioru stacji FM
  - 25 – Zapisywanie stacji radiowych
  - 25 – Usuwanie wszystkich zapisanych stacji
  - 26 – Wyświetlanie informacji o stacji radiowej
  - 26 – Odsłuchiwanie DAB+
  - 26 – Skanowanie DAB+
- 27 Regulacja dźwięku
  - 27 – Ustawianie trybu dźwięku
  - 27 – Ustawianie USER EQ
- 28 Funkcje zaawansowane
  - 28 – Nagrywanie do USB
  - 30 – Odtwarzanie JUKEBOX

31	Inne operacje
31	– Chwilowe wyłączenie dźwięku
31	– Tryb CHILDSAFE
32	– DEMO
32	– Wznowienie zatrzymania
33	– Używanie Gitary
33	– Korzystanie z mikrofonu
36	– OŚWIETLENIE
36	– Ustawianie timera zasypiania
36	– Przyciemnienie
37	– Automatyczne wyłączenie
37	– Automatyczne włączenie zasilania
38	– Automatyczna zmiana funkcji
39	Ustawianie zegara
39	– Ustawianie zegara poprzez aplikację „LG XBOOM”
39	– Urządzenie jako budzik
40	LG Sound Sync
41	Połączenie WIRELESS PARTY LINK

## **4 Rozwiązywanie problemów**

---

42	Rozwiązywanie problemów
42	– Ogólne
43	– UWAGI dotyczące włączania trybu demo

## **5 Załącznik**

---

44	Specyfikacja ogólna
45	Znaki handlowe i licencje
46	Konserwacja
46	– Uwagi dotyczące płyt
46	– Obsługa urządzenia

1

2

3

4

5

## Unikalne funkcje

1

Pierwsze kroki

### **Bluetooth®**

Odsłuchiwanie muzyki z urządzenia **Bluetooth**.

### **Efekty odtwarzania**

Słuchanie muzyki z różnymi efektami dźwiękowymi oraz odtwarzania.

### **Nagrywanie bezpośrednie USB**

Nagrywanie muzyki na Twoje urządzenie USB.

### **LG XBOOM**

LG XBOOM to aplikacja przygotowana do sterowania niektórymi z najnowszych urządzeń audio LG. (Strona 23-24)

### **LG Sound Sync**

Umożliwia sterowanie głośnością tego urządzenia za pomocą pilota zdalnego sterowania Twojego telewizora LG, który jest kompatybilny z LG Sound Sync.

## Wymagania odnośnie odtwarzanych plików

### Wymagania odnośnie plików muzycznych

Urządzenie zapewnia kompatybilność z plikami MP3/WMA zgodnie z poniższymi ograniczeniami:

- Częstotliwość próbkowania: w granicach 32–48 kHz (MP3), 32–48kHz (WMA)
- Prędkość transmisji danych: w granicach 32–320 kbps (MP3), 40–192 kbps (WMA)
- Maksymalna ilość plików: CD z danymi: 999 / USB: 2000
- Maksymalna liczba folderów: CD z danymi: 99 / USB: 200
- Rozszerzenia plików: „.mp3”/ „.wma”
- Niektóre pliki MP3/WMA mogą nie być odtwarzane w zależności od typu oraz formatu danego pliku.
- Format plików CD-ROM: ISO 9660/ JOLIEF
- Zalecamy zastosowanie programu „Easy-CD Creator”, który tworzy system plików zgodny z ISO 9660.
- Plik chroniony przez DRM (Digital rights management) nie może być odtwarzany na tym urządzeniu.
- Płyty DTS nie są obsługiwane.

Podczas formatowania płyt wielokrotnego zapisu, należy ustawić format na [Mastered], tak aby płyta była kompatybilna z odtwarzaczami LG. Jeżeli wybrana zostanie opcja Live File System, nie będzie można jej używać w odtwarzaczach LG.

(Mastered/Live File System: System formatu płyty dla Windows Vista)

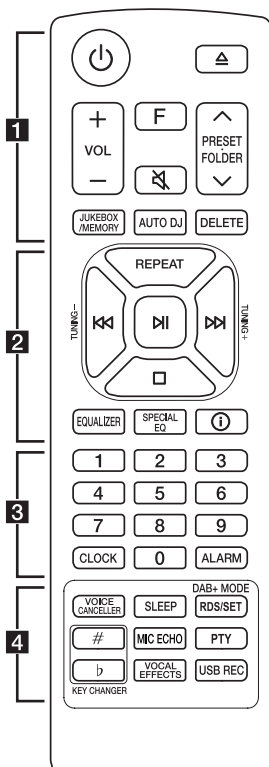
### Kompatybilne urządzenia USB

- Odtwarzacz MP3: Typu Flash.
- Pamięć USB Flash: Urządzenia zgodne z USB2.0 lub USB1.1.
- Funkcja USB tego urządzenia nie obsługuje niektórych urządzeń USB.

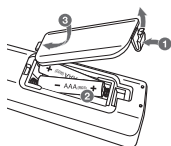
### Wymagania dotyczące urządzenia USB

- Urządzenia wymagające instalacji dodatkowego oprogramowania podczas podłączania do komputera nie będą obsługiwane.
- Nie wyjmuj urządzenia USB podczas jego działania.
- Dla urządzeń USB o dużej pojemności, odszukanie może potrwać dłużej niż kilka minut.
- Aby uniknąć utraty danych, należy zrobić kopię zapasową.
- Jeżeli korzystasz z przedłużacza lub koncentratora USB (hub), urządzenie USB nie będzie rozpoznane.
- Urządzenia korzystające z systemu plików NTFS nie będą obsługiwane. (Obsługiwany jest tylko system plików FAT (16/32).)
- Urządzenie to rozpoznaje do 2000 plików.
- Zewnętrzne dyski twarde, czytniki kart, urządzenia zablokowane lub urządzenia USB typu twardego nie są obsługiwane.
- Gniazda USB urządzenia nie można podłączyć do komputera PC. Urządzenie nie może być używane jako pamięć zewnętrzną.
- Niektóre urządzenia USB mogą nie współpracować z tym urządzeniem.

## Zdalne sterowanie



### Wymiana baterii



Zdejmij pokrywę baterii znajdującą się z tyłu pilota zdalnego sterowania i włóż baterię z prawidłowo ustawionymi biegunami **+** i **-**.

Ryzyko pożaru lub wybuchu w przypadku wymiany na baterię niewłaściwego typu.

**1**

⏻ (Gotowość) : Włącza lub wyłącza zasilanie.

△ (Otwórz/Zamknij) : Otwiera i zamyka podajnik płyt.

**VOL** (Głośność) **+/-**: Regulacja głośności.

**F** (Funkcja) : Wybór funkcji oraz źródła.

Źródło wejściowe / funkcja	Wyświetlacz
Płyta	CD
USB	USB1 / USB2
<b>Bluetooth</b>	BT
LG Sound Sync (bezprowadowy)	LG TV
Radio	FM
DAB+	DAB+

🔇 (Wycisz) : Wyciszenie dźwięku.

**PRESET-FOLDER** **△/▽** :

- Wybierz zaprogramowany numer dla stacji radiowej. (Strona 25)
- Wyszukiwanie folderu z plikami MP3/WMA. Jeżeli odtwarzana jest zawartość z CD/USB zawierającego pliki MP3/WMA w różnych folderach, naciśnij **PRESET-FOLDER** **△/▽**, aby wybrać folder, który ma być odtwarzany.

**JUKEBOX/MEMORY** :

- Zapisuje stacje radiowe. (Strona 25)
- Wybór trybu JUKEBOX. (Strona 30)
- Tworzy listę JUKEBOX.

**AUTO DJ** : Wybór trybu AUTO DJ. (Strona 19)

**DELETE** :

- Usuwa pliki MP3/ WMA. (Tylko USB) (Strona 18)
- Usuwa piosenkę z listy JUKEBOX.
- Usuwanie wszystkich zapisanych stacji.



2

**REPEAT** : Słuchanie utworów/plików w sposób powtarzany oraz losowy

**TUNING-/+** :

- Wybieranie stacji radiowych.
- Skanuje stacje DAB+ poprzez naciśnięcie i przytrzymanie przycisku.

**KK/▷** (Pomiń /Szukaj) :

- Przeskakiwanie do tyłu lub przodu.
- Wyszukiwanie wewnątrz utworu/pliku.

**▷** (Odtwarzanie/Pauza) :

- Uruchamianie lub chwilowe zatrzymanie odtwarzania.
- Wybór trybu stereo/mono.
- Blokada połączenia **Bluetooth** (BT LOCK): Wybierz funkcję **Bluetooth**, naciskając wielokrotnie klawisz **F**. I długo naciśnij **▷**, aby ograniczyć połączenie **Bluetooth** tylko do BT i LG TV.

**□** (Stop):

- Zatrzymuje odtwarzanie.
  - Anuluje funkcję DELETE.
- EQUALIZER** : Wybór trybów dźwiękowych.
- SPECIAL EQ** : Wybiera specjalny korektor

**ⓘ** (Informacje) :

- Przeglądanie informacji o utworach muzycznych. Pliki MP3 często posiadają znaczniki ID3. Takie jak: tytuł utworu lub albumu czy nazwa artysty oraz czas.
- Wyświetla nazwę urządzenia **Bluetooth** jednostki w trybie BT READY.
- W trybie **Bluetooth** widać nazwy podłączonych urządzeń **Bluetooth**.
- Po pomyślnym połączeniu tych urządzeń w trybie WIRELESS PARTY LINK, w każdym z nich wyświetlane są nazwy podłączonych urządzeń.

3

Przyciski numeryczne **0-9** : Wybieranie ponumerowanych utworów, plików lub zaprogramowanych stacji radiowych.

**CLOCK** : Ustawianie zegara oraz sprawdzanie czasu.

**ALARM** : Przy pomocy funkcji ALARM można o dowolnym czasie uruchomić odtwarzanie CD, USB lub odbiór stacji radiowej.

4

**VOICE CANCELLER** : Można zredukować dźwięki wokalu podczas odtwarzania muzyki z różnych źródeł wejściowych.

**SLEEP** : Można zaprogramować wyłączenie urządzenia po upływie określonego czasu. (Dimmer: Okno wyświetlacza będzie ciemniejsze o połowę).

**DAB+ MODE** :

- Typ radia DAB+
- Wybór trybu wyświetlania DAB+.

**RDS/SET** :

- RDS (Radio Data System)
- Potwierdzenie ustawień.

**KEY CHANGER (#/b)** : Dopasowanie do zakresu twojego głosu.

**MIC** (Mikrofon) **ECHO** : Wybór trybu ECHO.

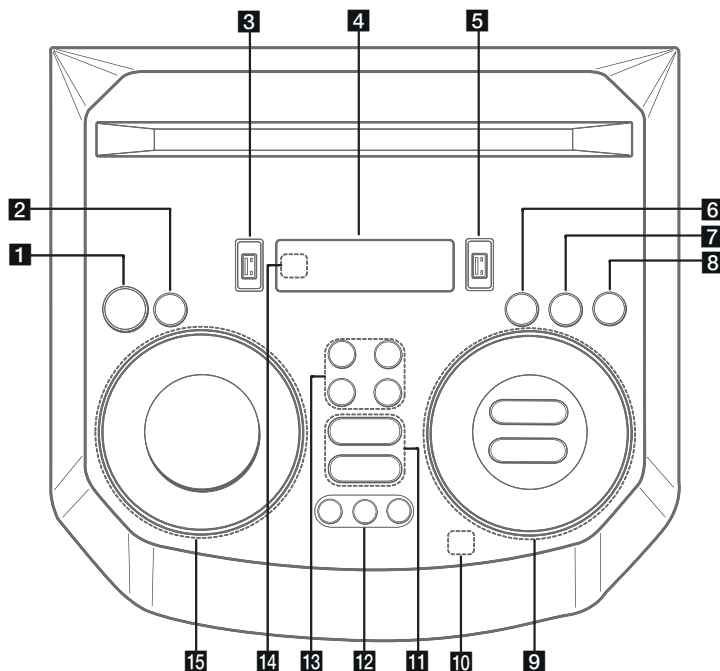
**PTY** : Wyszukiwanie stacji radiowych według typu audycji. (tylko RDS)

**VOCAL EFFECTS** : Wybór trybu różnych efektów wokalnych.

**USB REC** :

- Nagrywanie na USB.
- Zatrzymanie nagrywania.

## Górny panel



### 1 (Wstrzymanie)

Włącza lub wyłącza zasilanie.

### 2 USB REC / DEMO

- Nagrywanie na USB.
- Zatrzymanie nagrywania.
- Przy wyłączonym zasilaniu naciśnij przycisk **USB REC / DEMO**, aby uruchomić tryb demo.

### 3 Port USB 1

Możesz odtwarzać plik dźwiękowe z podłączonego urządzenia USB.

### 4 Okienko wyświetlacza

### 5 Port USB 2

Możesz odtwarzać plik dźwiękowe z podłączonego urządzenia USB.

### 6 F (Funkcja)

Wybór funkcji oraz źródła.

Źródło wejściowe / funkcja	Wyświetlacz
Płyta	CD
USB	USB1 / USB2
<b>Bluetooth</b>	BT
LG Sound Sync (bezprowadowy)	LG TV
Radio	FM
DAB+	DAB+

**7 LIGHTING**

Wybór trybu oświetlenia.

**8 TWIN**

Łączy dwa głośniki w trybie TWIN funkcji WIRELESS PARTY LINK.

**9**  (Pomiń/Wyszukaj)

- Przeskakiwanie w tył lub w przód.
- Wyszukiwanie fragmentu w obrębie utworu/pliku.
- Wybieranie stacji radiowych.
- Skanuje stacje DAB+ poprzez naciśnięcie i przytrzymanie przycisku.

**⏮** (Odtwarzanie/Pauza)

- Uruchamianie lub chwilowe zatrzymanie odtwarzania.
- Wybór trybu Stereo/Mono.
- Blokada połączenia **Bluetooth** (BT LOCK):  
Wybierz funkcję **Bluetooth**, naciskając wielokrotnie klawisz **F**. I długo naciśnij **⏮**, aby ograniczyć połączenie **Bluetooth** tylko do BT i LG TV.

 (Zatrzymaj) / **RDS**

- Zatrzymanie odtwarzania lub anulowanie funkcji DELETE.
- Radio Data System

**VOL** (Głośność) **-/+**

Reguluje głośność głośnika.

**MIC** (Mikrofon) / **GUIAR** **-/+**

Regulacja głośności mikrofonu lub głośności gitary.

**10**  (Automatyczne Odtwarzanie Muzyki)

Odtwarza aktualnie odtwarzany dźwięk poprzez tagowanie telefonu komórkowego (za pomocą aplikacji "LG XBOOM") do tej jednostki. (Tylko Android)

**11 VOICE CANCELLER**

Można zredukować dźwięki wokalne podczas odtwarzania muzyki z różnych źródeł wejściowych.

**⏮** (Otwieranie/zamykanie)

Otwiera i zamyka podajnik płyt.

**12 CLUB, DRUM, USER** (DJ PAD)

Wybór efektu dźwiękowego CLUB, DRUM lub USER do miksovania.

(Jeśli chcesz używać USER, musisz zarejestrować źródło z „LG XBOOM” app. (Tylko Android))

**1, 2, 3** (DJ PAD)

Naciśnij odpowiednią konsolę dźwiękową.

**13 MIC** (Mikrofon) **ECHO**

Wybór trybu ECHO.

**VOCAL EFFECTS**

Wybór trybu różnych efektów wokalnych.

**KEY CHANGER** (b/#)

Dopasowanie do zakresu twojego głosu.

**14** Czujnik pilota**15 SPECIAL EQ / BASS BLAST** (lub **BASS BLAST+**)

- Wybiera specjalny equalizer.
- Naciśnij i przytrzymaj, aby bezpośrednio wybierz efekt BASS (lub BASS+).

**SEARCH**

Przenosi do folderu lub pliku w trybie wyboru.

**OK**

Wybiera folder podczas wyszukiwania pliku.

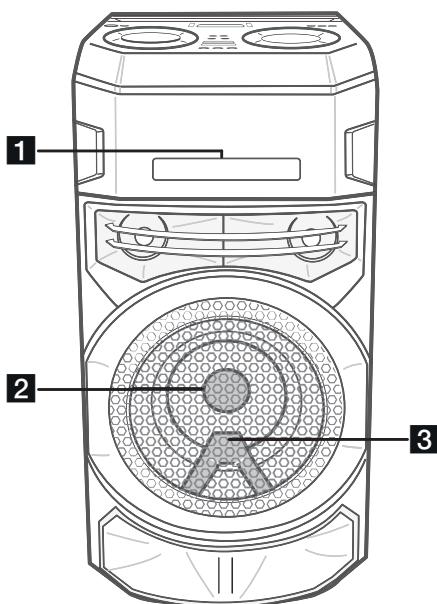
**USER EQ**

Wybiera equalizer stworzony przez Ciebie.

**Multi jog**

- Wyszukiwanie folderu lub pliku.
- Obrócić w lewo lub prawo, aby kontrolować poziom USER EQ.
- Wybiera specjalny equalizer.

## Panel przedni/tylni

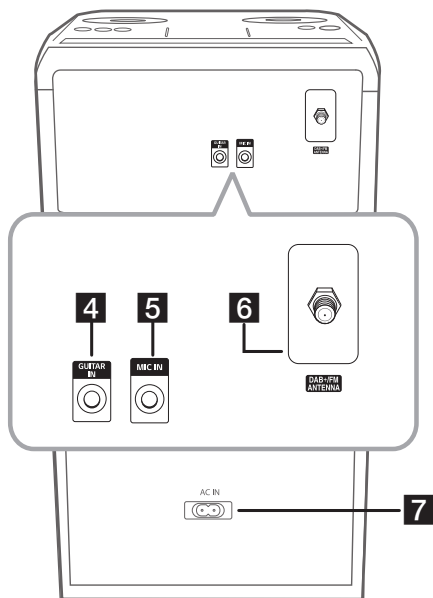


- 1** Kieszeń płyty
- 2** Oświetlenie
- 3** Czujnik pilota



### Ostrożnie

Umieść głośnik w bezpiecznej odległości od dostępu dzieci. W przeciwnym razie może dojść do upadku głośnika i spowodowania obrażeń ciała i/lub uszkodzenia mienia.






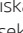
- 4** GUITAR IN: Podłącz gitarę.
- 5** MIC (Mikrofon) IN: Podłącz mikrofon.
- 6** DAB+/FM ANTENNA
- 7** Gniazdo zasilania AC IN



### Ostrożnie

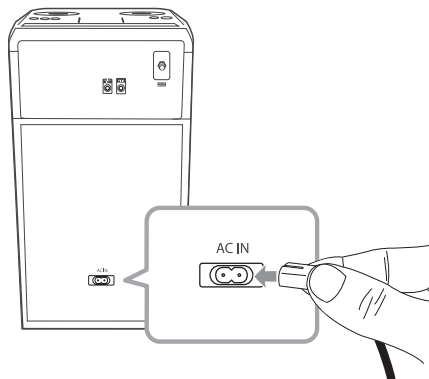
- Jeżeli to możliwe, kabel zasilania należy podłączyć bezpośrednio do gniazdka ściennego. Jeżeli konieczny jest przedłużacz, zalecamy typ: 110 V/15 A lub 230 V/15 A, w przeciwnym wypadku urządzenie może nie działać prawidłowo.
- Nie przeciążać przedłużacza zbyt dużym prądem.

## Funkcje ułatwiające korzystanie z tej jednostki

Funkcja	Opis	Aby	Wykonaj poniższe
Włączenie/ wyłączenie blokady BT (Strona 22)	Umożliwia podłączenie urządzenia <b>Bluetooth</b> tylko w funkcjach BT ( <b>Bluetooth</b> ) oraz LG TV.  Funkcja ta jest domyślnie wyłączona.	WŁ.	W trybie BT ( <b>Bluetooth</b> ) naciśnij i przytrzymaj przycisk  na pilocie przez 5 sekundy.
		WYŁ.	W trybie BT ( <b>Bluetooth</b> ) naciśnij i przytrzymaj przycisk  na pilocie przez 5 sekundy.
Automatyczne włączanie zasilania (Strona 37)	Umożliwia automatyczne włączanie poprzez sygnały wejściowe : LG TV lub BT ( <b>Bluetooth</b> )	WŁ.	Włącz zasilanie, naciskając przycisk  na urządzeniu przez 5 sekund.
		WYŁ.	Włącz zasilanie, naciskając przycisk  na urządzeniu przez 5 sekund.

## Podłączenie kabla zasilania AC

1. Podłącz jeden koniec kabla zasilania AC (w zestawie) go gniazdka **AC IN**.



2. Drugi koniec podłącz do elektrycznego gniazdka zasilania.



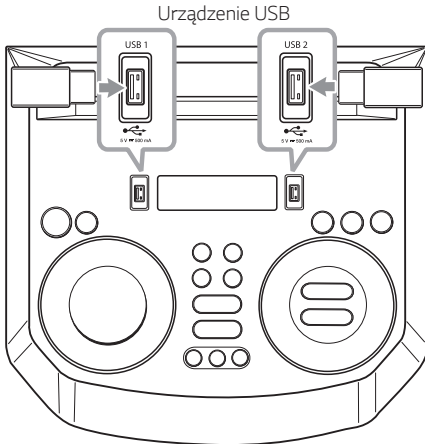
### **Uwaga**

Odłącz kabel zasilania AC, jeżeli nie zamierzasz korzystać z urządzenia przez dłuższy czas.

## Podłączenie sprzętu opcjonalnego


### Połączenie USB

Podłącz USB (lub odtwarzacz MP3 itp.) do gniazda USB urządzenia.



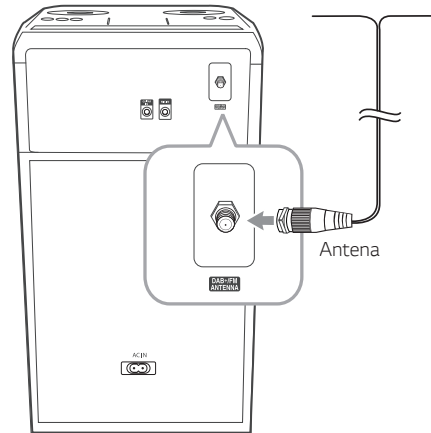
#### ! Uwaga

Odtwarzanie urządzenia USB:

1. Wybierz inny tryb działania lub naciśnij dwa razy przycisk .
2. Odłącz urządzenie USB.

### Podłączenie anteny

Podłącz dostarczoną antenę, aby słuchać radia.



#### ! Uwaga

- Upewnij się, że antena jest całkowicie rozłożona.
- Przy przenoszeniu urządzenia w inne miejsce: Usun wszystkie zapisane zeskanowane stacje DAB+.

## Działania podstawowe

### Operacje CD/USB

1. Włóż płytę naciskając **△**.  
Lub podłącz urządzenie USB do gniazda USB.
2. Wybierz funkcję CD lub USB, naciskając **F**.

Aby	Wykonaj poniższe
Zatrzymać	Naciśnij <b>□</b> .
Odtwarzanie	Naciśnij <b>▶</b> .
Wstrzymać	Naciśnij <b>▶</b> podczas odtwarzania.
Wyszukać wewnątrz utworu/pliku	Naciśnij i przytrzymaj podczas odtwarzania przycisk <b>⏮/⏭</b> i zwolnij go w odpowiednim momencie.
Bezpośrednio wybrać ścieżkę/plik	Naciśnij przyciski numeryczne od <b>0</b> do <b>9</b> na pilocie, aby przejść bezpośrednio dożądanego pliku.
Przejdź do następnego/poprzedniego utworu/pliku	<p>- W trybie zatrzymania, Naciśnij <b>⏮/⏭</b>, aby przejść do następnego/poprzedniego utworu/pliku.</p> <p>- Podczas odtwarzania, (1) przy pomocy przycisków <b>⏮/⏭</b>: Naciśnij <b>⏭</b>, aby przejść do następnego utworu/pliku. Jeżeli odtwarzanie trwa krócej niż 3 sekundy, naciśnięcie <b>⏮</b> powoduje przeskoczenie do poprzedniego utworu/pliku. Jeżeli odtwarzanie trwa dłużej niż 3 sekundy, naciśnięcie <b>⏮</b> powoduje przeskoczenie do początku utworu/pliku.</p> <p>(2) Przy pomocy <b>SEARCH</b> : Obróć Multi jog lub <b>⏮/⏭</b> i naciśnij <b>▶</b>, aby odtworzyć utwór/plik.</p>
Odtwarzać wielokrotnie lub losowo	Naciskaj kilkakrotnie przycisk <b>REPEAT</b> na pilocie. Patrz uwaga dotycząca zmiany wyświetlacza.

### ! Uwaga

- Powtarzanie/Odtwarzanie losowe działa w poniższy sposób.

Na wyświetlaczu	Opis
OFF	Odtwarza utwory po kolei i zatrzymuje odtwarzanie.
ONE	Odtwarzanie utworów losowo.
FOLDER	Wielokrotne odtwarzanie utworów z folderu. (Za wyjątkiem AUDIO CD)
ALL	Wielokrotne odtwarzanie wszystkich utworów.
SHUFFLE	Odtwarza losowo wszystkie utwory i zatrzymuje odtwarzanie.

- Podczas odtwarzania listy JUKEBOX, dostępne są tylko ONE oraz ALL.
- Nawet po ponownym uruchomieniu urządzenia lub przełączeniu funkcji, można słuchać muzyki ze źródła, z którego była ostatnio odtwarzana.
- Jeżeli pozostawisz podajnik płyt otwarty przez 5 minut, zamknie się on automatycznie.

### Auto Play

- Po otwarciu i zamknięciu podajnika płyta AUDIO/MP3/WMA CD jest odtwarzana automatycznie.
- Urządzenia automatycznie przełącza się na tryb CD po otwarciu i zamknięciu podajnika nawet, jeżeli nie ma płyty.



## Wybieranie folderu oraz pliku MP3/WMA

### Na urządzeniu

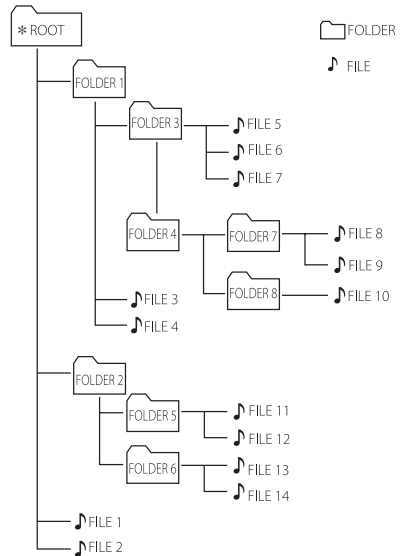
1. Naciśnij **SEARCH** i obracaj Multi Jog lub **◀◀/▶▶**, aż pojawi się żądany plik. Możesz również przeszukać folder, jeśli ponownie wciśniesz przycisk **SEARCH**.
2. Naciśnij **OK** lub **▶I**, aby uruchomić odtwarzanie wybranego pliku. Podczas przeszukiwania folderu wciśnij **OK**, aby wybrać plik, a następnie ponownie **OK**, lub **▶I**. Odtwarzany jest wybrany plik.

### Na pilocie zdalnego sterowania

1. Naciskaj przycisk **PRESET-FOLDER** **^/V**, aż pojawi się żądany folder.
2. Wybierz żądany plik, używając **◀◀/▶▶**.
3. Aby uruchomić odtwarzanie naciśnij **▶I**.

### ! Uwaga

- Płyty CD / foldery USB / pliki są rozpoznawane w poniższy sposób.



- Jeśli w folderze nie ma żadnego pliku, folder nie zostanie pokazany.
- Foldery będą przedstawione w następującej kolejności:  
ROOT → FOLDER 1 → FOLDER 3 → FOLDER 7 → FOLDER 8 → FOLDER 5 → FOLDER 6
- Pliki będą odtwarzane od plik Nr 1 do plik Nr 14 jeden po drugim.
- Pliki i foldery będą pokazywane w porządku nagrywania i mogą być pokazywane różnie w zależności od okoliczności nagrania.

\*ROOT: Pierwszy ekran, który jest widoczny po rozpoznaniu urządzenia CD/USB, nazywa się „ROOT”.

## Usuwanie pliku/folderu lub formatowanie

Możesz usunąć plik, folder z nośnika USB lub wykonać formatowanie nośnika USB.

1. Wybierz funkcję USB, naciskając przycisk **F**.
2. Naciskanie **DELETE** na pilocie powoduje zmianę w następującej kolejności.  
DEL FILE → DEL DIR → FORMAT

Na wyświetlaczu	Opis
DEL FILE	Wybrać plik do usunięcia.
DEL DIR	Wybrać folder do usunięcia.
FORMAT	Wybrać w celu sformatowania nośnika USB.

Jeżeli chcesz wyjść z obecnego trybu, naciśnij .

3. Aby usunąć plik/folder lub sformatować naciśnij i przytrzymaj **DELETE** na pilocie.



### Ostrożnie

- Nie wolno odłączać urządzenia USB podczas działania. (Odtwarzanie, usuwanie itd.)
- Aby zapobiec utracie danych, zalecane jest regularne wykonywanie kopii zapasowych.
- Funkcja usuwania może nie być obsługiwana w zależności od statusu USB (zablokowany itp.).

## Efekt odtwarzania

Słuchanie muzyki z różnymi efektami dźwiękowymi oraz odtwarzania: AUTO DJ, DJ PAD.

### AUTO DJ

Auto DJ miksuje koniec jednej piosenki z początkiem następną dla nieprzerwanego odtwarzania. Wyrównuje głośność utworów/plików dla niezakłóconego odtwarzania.

Naciskanie **AUTO DJ** na pilocie powoduje zmianę w następującej kolejności.

SHUFFLE → SEQUENTIAL → OFF

Na wyświetlaczu	Opis
OFF	-
SHUFFLE	W tym trybie muzyka jest odtwarzana losowo.
SEQUENTIAL	W tym trybie muzyka jest odtwarzana wielokrotnie.

#### ! Uwaga

- W trybie AUTO DJ nie można wyszukiwać w obrębie utworu/pliku lub odtwarzać w sposób powtarzany oraz losowy.
- Jeżeli przejdziesz do innej funkcji lub zatrzymasz odtwarzanie przy pomocy  w trybie AUTO DJ, wówczas tryb AUTO DJ zostanie wyłączony.
- Funkcja AUTO DJ nie działa dla plików muzycznych o długości mniejszej niż 60 sekund.
- Wybrany jest tylko SEQUENTIAL podczas odtwarzania listy JUKEBOX.

## DJ PAD

Umożliwia miksowanie efektu dźwiękowego CLUB, DRUM lub USER. Każdy tryb ma do 3 efektów dźwiękowych.

1. Naciśnij i przytrzymaj **DJ PAD (CLUB, DRUM lub USER)** na jednostce aż do wybraniażądanego efektu dźwiękowego DJ PAD.
2. Naciśnij pad **DJ PAD (1, 2, 3)**żądanego dźwięku na urządzeniu.

#### ! Uwaga

- Jeśli chcesz korzystać z trybu USER, musisz zarejestrować źródło w aplikacji „LG XBOOM”. (Tylko Android)  
Jeśli źródło nie jest zarejestrowane, w okienku wyświetlacza pojawi USER, „EMPTY” lub „NO SOUND”.
- Ustawienie początkowe dla trybu DJ PAD to efekt dźwiękowy CLUB.
- Tryb DJ PAD będzie wyświetlany przez 3 sekundy po naciśnięciu **DJ PAD (CLUB, DRUM lub USER)** na jednostce.
- Dźwięk DJ PAD jest miksowany po naciśnięciu padu **DJ PAD (1, 2, 3)** na urządzeniu.
- Po naciśnięciu innego przycisku **DJ PAD (1, 2, 3)** zostanie zatrzymany bieżąco odtwarzany dźwięk DJ PAD i rozpocznie się odtwarzanie wybranego dźwięku DJ PAD.

# Używanie bezprzewodowej technologii Bluetooth®

## Informacje o technologii Bluetooth

**Bluetooth** to technologia komunikacji bezprzewodowej krótkiego zasięgu.

Dźwięk może zostać przerwany, jeżeli połączenie zostanie zakłócone przez fale elektromagnetyczne lub gdy urządzenia **Bluetooth** znajdują się w różnych pokojach.

Łączenie indywidualnych urządzeń w bezprzewodowej technologii **Bluetooth** nie wiąże się z żadnymi opłatami. Telefon komórkowy z technologią bezprzewodową **Bluetooth** może być obsługiwany przez Cascade, jeżeli połączenie było nawiązane przez technologię bezprzewodową **Bluetooth**.

- Dostępne urządzenia: Smartfon, odtwarzacz MP3, notebook itp.
- Wersja: 4.0
- Codec : SBC, AAC

## Profile Bluetooth

W celu korzystania z technologii bezprzewodowej **Bluetooth**, urządzenia te muszą obsługiwać niektóre profile. To urządzenie jest kompatybilne z następującym profilem:

A2DP (Profil zaawansowanej dystrybucji audio)

## Słuchanie muzyki zapisanej na urządzeniach Bluetooth

### Łączenie Twojej jednostki z urządzeniem Bluetooth

Przed rozpoczęciem procedury parowania, upewnij się, że funkcja **Bluetooth** jest włączona w urządzeniu **Bluetooth**. Szczegółowe informacje na ten temat można znaleźć w instrukcji obsługi urządzenia **Bluetooth**. Po zakończeniu operacji parowania, nie trzeba jej wykonywać ponownie.

1. Włącz urządzenie.

#### ! Uwaga

Po aktywowaniu blokady połączenia **Bluetooth**, możesz szukać urządzenia **Bluetooth** w trybie BT.

2. Uruchom urządzenie **Bluetooth** i wykonaj operację parowania. W czasie szukania tej jednostki za pomocą urządzenia **Bluetooth**, może pojawić się na jego ekranie lista znalezionych urządzeń w zależności od jego typu. Twoje urządzenie pojawia się jako „LG ON5 (XX)”.

#### ! Uwaga

- XX oznacza dwa ostatnie znaki adresu **Bluetooth**. Jeśli na przykład adres **Bluetooth** urządzenia to 9C:02:98:4A:F7:08, na urządzeniu **Bluetooth** wyświetli się „LG ON5 (08)”.
- W zależności od rodzaju urządzenia **Bluetooth**, sposoby parowania mogą się różnić. W celu uzyskania szczegółów na temat parowania **Bluetooth**, zapoznaj się z instrukcją obsługi danego urządzenia **Bluetooth**.
- W sposób powyżej opisany w trybie **Bluetooth** można podłączyć jednocześnie maksymalnie 3 urządzenia **Bluetooth**.
- Multi parowanie telefonów obsługiwane jest tylko w przypadku urządzeń z systemem Android. (Multi parowanie telefonów może nie być obsługiwane w zależności od specyfikacji podłączonych urządzeń).
- Usuwane/odłączane urządzenia **Bluetooth** (np.: Dongle itp.) nie obsługują multi parowania.

3. „PAIRED” pojawia się w oknie wyświetlacza i zapala się nazwa urządzenia **Bluetooth**, jeżeli jednostka ta zostanie pomyślnie połączona z urządzeniem **Bluetooth**. W okienku wyświetlacza pojawi się komunikat „BT”.

### ! Uwaga

- Po podłączeniu innych urządzeń multi parowania w oknie wyświetlacza pojawia się w chwilę komunikat „PAIRED”.
- Jeżeli niemożliwe jest wyświetlenie nazwy urządzenia, na wyświetlaczu pojawia się „...”

4. Słuchanie muzyki. Aby odtwarzać muzykę zapisaną na urządzeniu **Bluetooth**, zapoznaj się z instrukcją obsługi urządzenia **Bluetooth**.

### ! Uwaga

- Podczas korzystania z technologii **Bluetooth**, urządzenie zewnętrzne **Bluetooth** musi znajdować się jak najbliżej i odległość tę należy zachować.  
Jednakże połączenie może nie działać prawidłowo w następujących przypadkach:
  - Pośredniość jednostki a urządzeniem zewnętrznym **Bluetooth** znajduje się przeszkoda.
  - W pobliżu znajduje się urządzenie korzystające z tej samej częstotliwości, co **Bluetooth**, jak np. sprzęt medyczny, kuchenka mikrofalowa lub sieć bezprzewodowa LAN.
- Jeżeli połączenie **Bluetooth** nie działa prawidłowo, spróbuj sparować ponownie.
- Pomimo tego, że można podłączyć do 3 urządzeń **Bluetooth**, można sterować odtwarzaniem oraz muzyką przy pomocy tylko jednego z nich.

### ! Uwaga

- Dźwięk może być przerwany na skutek zakłócenia połączenia przez inne fale elektromagnetyczne.
- W zależności od typu urządzenia, w niektórych przypadkach użycie funkcji **Bluetooth** może okazać się niemożliwe.
- Można korzystać z połączenia bezprzewodowego do połączenia telefonu, odtwarzacza MP3, notebooka itp.
- Im większa jest odległość pomiędzy jednostką a urządzeniem **Bluetooth**, tym niższa jest jakość dźwięku.
- Połączenie **Bluetooth** zostanie rozłączone, gdy jednostka zostanie wyłączona lub urządzenie zewnętrzne **Bluetooth** znajdzie się za daleko.
- Jeżeli połączenie **Bluetooth** zostanie rozłączone, należy ponownie podłączyć urządzenie **Bluetooth** do jednostki.
- Jeżeli **Bluetooth** nie jest podłączony, w oknie wyświetlacza pojawi się napis „BT READY”.
- Podczas korzystania z funkcji **Bluetooth** należy wyregulować głośność urządzenia **Bluetooth** do poziomu odpowiedniego do słuchania.
- Podczas gdy urządzenie **Bluetooth** (urządzenie iOS itp.) jest podłączone do tej jednostki, poziom głośności może być pomiędzy nimi zsynchronizowany.
- Jeżeli funkcja **Bluetooth** zostanie zmieniona na inną, połączenie **Bluetooth** zostanie rozłączone. W przypadku połączenia z aplikacją „LG XBOOM”, tylko jedno urządzenie, z którego jest wykonywane odtwarzanie, zachowuje połączenie **Bluetooth**. Możesz sterować urządzeniem **Bluetooth** za pomocą tej jednostki, ale nie możesz korzystać z wyjścia dźwięku.
- Po włączeniu funkcji **Bluetooth**, jednostka ta połączy się automatycznie z urządzeniem **Bluetooth**, które było ostatnio podłączone lub odtwarzane. (Automatyczne łączenie może nie być obsługiwane w zależności od specyfikacji podłączonych urządzeń).

## Sterowanie podłączonym urządzeniem Bluetooth

Można sterować urządzeniem **Bluetooth** na urządzeniu: odtwarzać, włączyć pauzę, zatrzymać, pomijać.

### ! Uwaga

- Funkcja ta jest jedynie dostępna w systemach Android i iOS.
- Ta funkcja może nie być obsługiwana, w zależności od urządzenia **Bluetooth**, lub obsługiwana w inny sposób.

## Blokada połączenia Bluetooth (BT LOCK)

Można ograniczyć połączenie **Bluetooth** tylko do trybów BT (**Bluetooth**) oraz LG TV tak, aby uniknąć niechcianych połączeń **Bluetooth**.

Aby włączyć tę funkcję w trybie BT (**Bluetooth**), naciśnij i przytrzymaj przez 5 sekundy przycisk **DI**. Pojawia się komunikat „ON-BT LOCK” i można ograniczyć połączenie **Bluetooth**.

Aby wyłączyć tę funkcję w trybie BT (**Bluetooth**), naciśnij i przytrzymaj przez 5 sekundy przycisk **DI**. Pojawia się komunikat „OFF-BT LOCK”.

### ! Uwaga

- Nawet przy włączonej funkcji blokady połączeń **Bluetooth**, niniejsze urządzenie zostanie uruchomione przez funkcję automatycznego włączania - Auto Power. Aby temu zapobiec należy wyłączyć funkcję Auto Power(automatycznego włączania). (Str. 37)
- Po włączeniu lub wyłączeniu funkcji blokady połączeń **Bluetooth** należy wyszukać i połączyć się ponownie za pomocą **Bluetooth** po usunięciu listy sparowanych urządzeń **Bluetooth**.
- Po włączeniu funkcji blokady połączenia **Bluetooth** parowanie wielu telefonów nie jest obsługiwane.

## Używanie aplikacji LG XBOOM

### ! Uwaga

Zalecane jest używanie najnowszej wersji aplikacji.

## Informacje o aplikacji „LG XBOOM”

Aplikacja „LG XBOOM” to wiele nowych funkcji dla urządzenia.

Aby cieszyć się nowymi funkcjami, zapraszamy do pobrania i zainstalowania aplikacji „LG XBOOM”.

## Zainstaluj aplikację „LG XBOOM” na urządzeniu Bluetooth

Dostępne są dwa sposoby instalacji „LG XBOOM” na urządzeniu **Bluetooth**.

### Zainstaluj aplikację „LG XBOOM” poprzez kod QR

1. Zainstaluj aplikację „LG XBOOM” poprzez kod QR. Użyj oprogramowania skanującego dla kodu QR.



<Android>



<iOS>

2. Naciśnij ikonę instalacji.

### ! Uwaga

- Sprawdź, czy Twoje urządzenie **Bluetooth** podłączone jest do Internetu.
- Sprawdź, czy Twoje urządzenie **Bluetooth** posiada oprogramowanie skanujące. Jeśli go nie posiadasz, pobierz z „Google Android Market (Google Play Store)” lub „Apple App Store”.
- W zależności od obszaru kod QR może nie działać.

## Zainstaluj aplikację „LG XBOOM” poprzez „Google Android Market (Google Play Store)” lub „Apple App Store”.

1. Dotknij ikony „Google Android Market (Google Play Store)” lub „Apple App Store”.
2. W pasku wyszukiwania wpisz „LG XBOOM” i włącz szukanie.
3. W liście wyszukiwania znajdź i naciśnij „LG XBOOM”, aby rozpocząć pobieranie aplikacji **Bluetooth**.



### Uwaga

- Sprawdź, czy Twoje urządzenie **Bluetooth** podłączone jest do Internetu.
- Upewnij się że twoje urządzenie **Bluetooth** wyposażone jest w „Google Android Market (Google Play Store)” lub „Apple App Store.”

## Aktywuj Bluetooth przy pomocy aplikacji „LG XBOOM”

Aplikacja „LG XBOOM” pomaga podłączać urządzenia **Bluetooth** do tej jednostki.

Naciśnij ikonę aplikacji „LG XBOOM” na ekranie głównym, aby otworzyć „LG XBOOM”; następnie przejdź do menu głównego.



### Uwaga

- Aplikacja „LG XBOOM” będzie dostępna w następujących wersjach oprogramowania:
  - Android O/S: Wersja 5.0 (lub nowsza).
  - iOS O/S: iOS10 (lub późniejsza)
- Jeżeli do obsługi używasz aplikacji „LG XBOOM”, mogą istnieć różnice w funkcjach pomiędzy aplikacją „LG XBOOM” a dostarczonym pilotem zdalnego sterowania. W razie potrzeby używać dostarczonego pilota zdalnego sterowania.
- W zależności od urządzenia **Bluetooth**, aplikacja „LG XBOOM” może nie działać.
- Nawet po połączeniu aplikacji „LG XBOOM” muzyka może być odtwarzana z Twojego urządzenia. W takim przypadku, spróbuj wykonać ponownie procedurę połączenia.
- Podczas używania aplikacji „LG XBOOM”, jeżeli uruchomione zostaną inne aplikacje lub zmienione zostaną ustawienia urządzenia **Bluetooth**, wówczas aplikacja „LG XBOOM” może nie działać prawidłowo.
- Jeżeli aplikacja „LG XBOOM” nie działa prawidłowo, należy sprawdzić urządzenie **Bluetooth** oraz połączenie „LG XBOOM” oraz spróbować podłączyć ponownie.
- W zależności od systemu operacyjnego smartfona mogą występować różnice w działaniu „LG XBOOM”.
- Jeżeli połączenie aplikacji „LG XBOOM” nie działa prawidłowo, należy sprawdzić ustawienia urządzenia **Bluetooth**.



## Korzystanie z radia

Upewnij się, że antena jest podłączona.  
(Strona 15).

### Stuchanie radia

1. Naciskaj przycisk **F**, aż w oknie wyświetlacza pojawi się komunikat FM/DAB+.  
Wybrana zostanie ostatnio słuchana stacja.
2. **[FM]**  
Strojenie automatyczne:  
Naciśnij i przytrzymaj na pilocie przycisk **TUNING -/+** lub **KK/▷▷** na urządzeniu przez, aż częstotliwość zacznie się zmieniać, następnie zwolnij go. Przeszukiwanie zostanie zakończone gdy urządzenie wyszuka stację.

lub

Strojenie ręczne:

Naciskaj **TUNING -/+** na pilocie lub **KK/▷▷** na urządzeniu.

#### **[DAB+]**

Ręczne dostrajanie: Po zakończeniu skanowania naciśnij przycisk **TUNING -/+** na pilocie zdalnego sterowania lub **KK/▷▷** na urządzeniu, wielokrotnie po zakończeniu skanowania.

3. Dostosuj głośność, naciskając wielokrotnie **VOL +/-**.



#### **Uwaga**

W przypadku zmiany funkcji na DAB+ po raz pierwszy, urządzenie automatycznie wyszukuje stacje

### Polepszenie słabego odbioru stacji FM

Naciśnij **▷**. Tryb odbioru radia zmieni się ze stereo na mono, zazwyczaj powoduje to poprawę jakości odbioru.

### Zapisywanie stacji radiowych

Dla FM/DAB+ można zaprogramować 50 stacji.

Przed rozpoczęciem strojenia należy upewnić się, że głośność nie jest ustawiona na zbyt wysokim poziomie.

1. Naciskaj przycisk **F**, aż w oknie wyświetlacza pojawi się komunikat FM/DAB+.
2. **[FM]**  
Naciskając **TUNING -/+** na pilocie lub **KK/▷▷** na urządzeniu wybierz żądaną częstotliwość.  
**[DAB+]**  
Wybierz pożądaną stację, naciskając przycisk **TUNING -/+** na pilocie zdalnego sterowania lub **KK/▷▷** na urządzeniu.
3. Naciśnij na pilocie **JUKEBOX/MEMORY**. W okienku wyświetlacza zaczyna migać numer.
4. Naciśnij **PRESET-FOLDER ^/∨** na pilocie, aby wybrać żądany numer stacji.
5. Naciśnij na pilocie **JUKEBOX/MEMORY**. Stacja jest zapisana.
6. Powtórz kroki 2 do 5 w celu zaprogramowania innych stacji.
7. Aby słuchać zaprogramowanej stacji, należy nacisnąć na pilocie **PRESET-FOLDER ^/∨** lub przyciski numeryczne **0** do **9**.

### Usuwanie wszystkich zapisanych stacji

1. Naciśnij przycisk **DELETE** na pilocie. Komunikat „DEL ALL” będzie migać na wyświetlaczu.
2. Naciśnij **DELETE** na pilocie, aby usunąć wszystkie zapisane stacje. Komunikat “DELETED ALL” będzie przewijał się na wyświetlaczu.

## Wyświetlanie informacji o stacji radiowej

Tuner FM wyposażony jest w Radio Data System (RDS). Pokazuje informacje na temat słuchanej stacji radiowej. Naciśnij kilkakrotnie przycisk **RDS/SET** na pilocie, aby przejść przez różne typy danych:

<b>PS</b>	(Programme Service Name) Na wyświetlaczu pojawi się nazwa kanału.
<b>PTY</b>	(Rozpoznanie typu programu) Na wyświetlaczu pojawia się typ programu (np. jazz lub wiadomości).
<b>RT</b>	(Radio - Tekst) Komunikat tekstowy zawiera specjalne informacje nadawane przez daną stację radiową. Ten tekst może przewijać się na wyświetlaczu.
<b>CT</b>	(Czas kontrolowany przez kanał) Pokazuje czas podawany przez stację.

Naciskając przycisk **RDS/SET** na pilocie, można wyszukiwać stacje radiowe. Na wyświetlaczu pojawi się ostatnio używany kod PTY. Naciśnij przycisk **PTY** jeden raz lub kilkakrotnie, aby wybrać typ programu. Naciśnij i przytrzymaj **KKI/DDI**. Tuner rozpocznie automatyczne szukanie. Wyszukiwanie zatrzyma się, gdy odnaleziona zostanie odpowiednia stacja.

## Odsłuchiwanie DAB+

Można zmienić informacje wyświetlane na wyświetlaczu aktualnie nadawanego kanału DAB+. Naciśnij kilkakrotnie przycisk **DAB+ MODE** na pilocie zdalnego sterowania, wyświetlacz zmieni się w następujący sposób

SERVICE → PTY NAME → FREQ → DLS → ENSEMBLE

Wyświetlane są inicjały nazwy usługi.

<b>SERVICE</b>	Wyświetlana jest nazwa aktualnie odbieranego kanału.
<b>PTY NAME</b>	Wyświetlany jest typ aktualnie odbieranej audycji.
<b>FREQ</b>	Wyświetlana jest częstotliwość aktualnie odbieranej audycji.
<b>DLS</b>	Wyświetlane jest ustawienie wybranego kanału.
<b>ENSEMBLE</b>	Wyświetlany jest zespół aktualnie odbieranej audycji.

## Skanowanie DAB+

Naciśnij i przytrzymaj przycisk **TUNING-/+** na pilocie zdalnego sterowania lub **KKI/DDI** na urządzeniu, wszystkie stacje DAB+ i zapisane stacje DAB+ zostaną usunięte i przeskanowane zostaną usługi DAB+. Następnie naciśnij go ponownie, skanowanie zostanie anulowane.

## Regulacja dźwięku

### Ustawianie trybu dźwięku

Ten system posiada określoną ilość wcześniej ustawianych trybów korektora. Wyświetlane elementy dla korektora mogą się różnić w zależności od źródła dźwięku oraz ustawionych efektów.

Przy pomocy przycisku **EQUALIZER** na pilocie, można wybrać tryb dźwiękowy.

Na wyświetlaczu	Opis
BASS (BASS BLAST) Lub BASS+ (BASS BLAST+)	Poprawa jakości dźwięku dla basów.
POP CLASSIC ROCK JAZZ	Tryb ten daje autentyczną atmosferę dźwięku oraz jednocześnie odczucie uczestniczenia w prawdziwym koncercie muzyki pop, jazz lub klasycznej.
FOOTBALL	Możesz cieszyć się efektem stadionu piłkarskiego FOOTBALL STADIUM.
STANDARD	Możesz cieszyć się zoptymalizowanym dźwiękiem.

Przy pomocy przycisku **SPECIAL EQ** na pilocie lub **SPECIAL EQ / BASS BLAST** (lub **BASS BLAST+**) na urządzeniu, można dokonać wyboru trybu dźwięku.

Na wyświetlaczu	Region	Opis
FUNK, REGUETON, SAMBA, MERENGUE, AXE, SALSA, SERTANEJ, FORRO	Ameryka Łacińska	Zoptymalizowany korektor dla gatunku muzyki preferowanej w danym regionie.
ARABIC	Środkowy Wschód	
DANGDUT	Indonezja	
AFRO	Afryka	
INDIA	Indie	

#### ! Uwaga

Przez naciśnięcie i przytrzymanie **SPECIAL EQ / BASS BLAST** (lub **BASS BLAST+**) na urządzeniu przez 3 sekundy. Następnie można bezpośrednio wybrać efekt BASS (BASS BLAST) lub BASS+ (BASS BLAST+).

### Ustawianie USER EQ

Można ustawić poziom dźwięku dla tonów wysokich, średnich i niskich.

1. Naciśnij **USER EQ** na urządzeniu. Wyświetli się komunikat „USER EQ”.
2. Naciskaj **USER EQ** na urządzeniu, aż w okienku wyświetlacza pojawi się żądane ustawienie.
3. Obróć Multi Jog na urządzeniu, aby wyregulować ustawienie.

## Funkcje zaawansowane

### Nagrywanie do USB

Można nagrywać z różnych źródeł dźwięku do pamięci USB (CD, USB 1, FM)

1. Podłącz urządzenie USB do tej jednostki.
2. Naciśnij **F**, aby wybrać źródło dźwięku dla nagrywania.
3. Uruchom nagrywanie, naciskając **USB REC** na pilocie lub **USB REC / DEMO** na urządzeniu.

Funkcja	Status	Wynik
CD, USB 1	Odtwarzanie/pauza	Nagrane do zatrzymania.
	Wznowienie zatrzymania (Strona 32)	Szybkie nagranie najnowszego utworu.
	Pełne zatrzymanie	Szybkie nagranie wszystkich utworów W poniższym przypadku zakres jest ograniczony. - Po wyszukaniu Pliku (strona 17), szybkie nagranie zindeksowanego utworu. - Tylko wówczas, gdy wyświetlana jest nazwa folderu, następuje szybkie nagrywanie wszystkich utworów w danym folderze. (Jeżeli po wejściu w tryb wyszukiwania folderu w ciągu kilku sekund nie zostanie naciśnięty żaden przycisk, tryb ten zostaje wyłączony) (Strona 17) - Po włączeniu JUKEBOX (strona 30), szybkie nagranie wszystkich utworów z JUKEBOX.
FM	-	Nagrane do zatrzymania.

- Jeśli podłączysz jednocześnie USB1 i USB2, naciśnij **USB REC** na pilocie lub **USB REC / DEMO** na urządzeniu, gdy na wyświetlaczu zaczniesz migać USB1 lub USB2, z którego chcesz korzystać podczas nagrywania.

### Aby zatrzymać nagrywanie

Zakończ nagrywanie, naciskając **USB REC** na pilocie lub **USB REC / DEMO** na urządzeniu.

### Aby wybrać szybkość transmisji bitów dla nagrywania

Można wybrać bitrate nagrywania. (CD, USB 1, FM)

1. Naciśnij i przytrzymaj przez 3 sekundy **USB REC** na pilocie lub **USB REC / DEMO** na urządzeniu.
2. Naciśnij **KK/▷◁**, aby wybrać prędkość danych.
3. Naciśnij **USB REC** na pilocie lub **USB REC / DEMO** na urządzeniu, aby zakończyć ustawianie.

Wykonywanie nieautoryzowanych kopii materiałów chronionych przed kopiowaniem, takich jak programy komputerowe, pliki, audycje lub nagrania dźwiękowe może być niezgodne z zasadami praw autorskich i być przestępstwem. Urządzenie to nie może być wykorzystywane do tego celu.

**Bądź odpowiedzialny.  
Respektuj prawa autorskie.**

### ! Uwaga

- Dla stabilnego nagrywania, poziom odtwarzanego dźwięku obniża się podczas nagrywania muzyki z CD na USB.
- Podczas nagrywania można zmienić poziom głośności od MIN do 30 (tylko tryb CD).
- Jeśli zatrzymasz nagrywanie, plik nagrany do tego miejsca zostanie zapisany. (Za wyjątkiem nagrywania plików MP3/ WMA, które jest w stanie zatrzymania.)
- Nie wolno odłączać USB lub urządzenia podczas trwania nagrywania USB. W przeciwnym wypadku może powstać niekompletny plik.
- Jeśli nagrywanie USB nie działa, na wyświetlaczu pojawi się komunikat „NO USB”, „ERROR”, „USB FULL”, „NOT SUPPORT” lub „FILE MAX”.
- Czytnik wielu kart lub zewnętrzny dysk twardy HDD nie mogą być używane do nagrywania USB.
- Podczas długiego nagrywania plik zapisywany jest z prędkością 512 MB.

### ! Uwaga

- Można nagrywać różne dźwięki przy pomocy DJ PAD, MIC lub GUITAR. (Za wyjątkiem nagrywania USB/ CD, które jest w stanie zatrzymania.)
- Dźwięk z mikrofonu i gitary będzie nagrywany przy stałym poziomie głośności, nawet jeśli regulujesz głośność mikrofonu i gitary.
- Nie można zapisać więcej plików niż 2000.
- W przypadku natrafienia na nieobsługiwany plik MP3/WMA, nagrywanie może się zatrzymać.
- Jeżeli nagrywasz podczas odtwarzania, wyprowadzany jest bieżąco odtwarzany dźwięk.
- Funkcje VOICE CANCELLER lub KEY CHANGER zostaną zresetowane, jeżeli podczas ich działania uruchomione zostanie nagrywanie.
- Z funkcji VOICE CANCELLER lub KEY CHANGER nie można korzystać podczas nagrywania.
- Zostanie zapisany w następujący sposób.

AUDIO CD	MP3/WMA
Stan odtwarzania lub pauzy <pre> CD_REC ├── AUDIO_0001 ├── AUDIO_0002 └── .           </pre>	Stan odtwarzania lub pauzy <pre> FILE_REC ├── AUDIO_0001 ├── AUDIO_0002 └── .           </pre>
Inny stan <pre> CD_REC ├── TRACK_0001 ├── TRACK_0002 └── .           </pre>	Inny stan <pre> FILE_REC ├── ABC(File name) ├── DEF(File name) └── .           </pre>
<b>Tuner</b> <pre> TUNER_REC ├── AUDIO_0001_107-7FM ├── . ├── . └── .           </pre>	

Tuner: Pokazana jest aktualna częstotliwość nagrywania.

## Odtwarzanie JUKEBOX

Funkcja JUKEBOX pozwala na stworzenie listy ulubionych utworów/plików znajdujących się na płycie lub na pamięci przenośnej USB. Można wykonać listę odtwarzania składającą się z maksymalnie 100 utworów/plików.

### Tworzenie listy JUKEBOX

1. Naciśnij i przytrzymaj **JUKEBOX/MEMORY** na pilocie, aby wejść do trybu edycji. (Nagrywanie zostanie zatrzymane po naciśnięciu **JUKEBOX/MEMORY** na pilocie.)
2. Wybierz utwór/plik przy pomocy **KK/▷▷** na pilocie.
3. Naciśnij **JUKEBOX/MEMORY** na pilocie, aby zapisać dany utwór/plik.
4. Powtórz kroki 2-3 w celu zapisania innych utworów/plików. (Można dokonać modyfikacji listy naciskając **PRESET-FOLDER ▲/▼** na pilocie, aby wybrać numer programu JUKEBOX.)
5. Naciśnij jeszcze raz na pilocie **JUKEBOX/MEMORY**.

Aby uruchomić odtwarzanie listy JUKEBOX, naciśnij **▶▶** po jej utworzeniu.



#### Uwaga

Podczas tworzenia lub modyfikacji listy JUKEBOX, tryb powtarzania REPEAT jest wyłączony.

### Słuchanie JUKEBOX

Naciśnij raz **JUKEBOX/MEMORY** na pilocie. „JUKEBOX ON” pojawia się na wyświetlaczu. „ON-JUKEBOX” pojawia się na wyświetlaczu.

Aby uruchomić odtwarzanie listy JUKEBOX, naciśnij **▶▶** na pilocie.

Aby to anulować, naciśnij raz **JUKEBOX/MEMORY** na pilocie. „OFF-JUKEBOX” pojawia się na wyświetlaczu.

## Edytowanie JUKEBOX

1. Naciśnij i przytrzymaj **JUKEBOX/MEMORY** na pilocie, aby wejść do trybu edycji. (Nagrywanie zostanie zatrzymane po naciśnięciu **JUKEBOX/MEMORY** na pilocie.)
2. Naciśnij **PRESET-FOLDER ▲/▼** na pilocie, aby wybrać utwór/plik do edytowania.
3. Naciśnij przycisk **KK/▷▷** na pilocie.
4. Naciśnij na pilocie **JUKEBOX/MEMORY**.
5. Powtórz kroki od 2 do 4, aby zapisać inne utwory/pliki.
6. Naciśnij jeszcze raz na pilocie **JUKEBOX/MEMORY**.

Aby uruchomić odtwarzanie listy JUKEBOX, naciśnij **▶▶** po jej edycji.

### Usuwanie listy JUKEBOX

Funkcja usuwanie działa tylko w trybie edycji.

1. Naciśnij i przytrzymaj **JUKEBOX/MEMORY** na pilocie, aby wejść do trybu edycji.  
Lub  
Naciśnij **DELETE** na pilocie podczas odtwarzania listy JUKEBOX w celu przejścia do trybu edycji.
2. Wybierz utwór, naciskając wielokrotnie **PRESET-FOLDER ▲/▼** na pilocie.
3. Gdy utwór jest zaznaczony, naciśnij na pilocie **DELETE**.




#### Uwaga


- Jeżeli nie ma żadnej listy JUKEBOX, wówczas po naciśnięciu **JUKEBOX/MEMORY** na pilocie na wyświetlaczu pojawia się komunikat „NO PROG.”
- W poniższym przypadku JUKEBOX jest wyłączony.
  - Zmiana na inną funkcję.
  - Wyłączenie i włączenie urządzenia.
  - Posłużenie się przyciskami numerycznymi pilota.
  - Odtwarzanie pliku za pomocą funkcji **SEARCH** and Multi jog na urządzeniu.
- W poniższym przypadku lista JUKEBOX zostaje usunięta.
  - Wyjęcie płyty lub odłączenie urządzenia USB.
  - Usunięcie lub nagranie plików w urządzeniu USB.

## Inne operacje

### Chwilowe wyłączenie dźwięku

Naciśnij  na pilocie, aby wyciszyć urządzenie.

Możesz wyciszyć swoje urządzenie, aby na przykład odebrać telefon. Wskaźnik „MUTE” pojawi się w oknie wyświetlacza.

Aby anulować, naciśnij ponownie  na pilocie zdalnego sterowania lub zmień poziom głośności.

### Tryb CHILDSAFE

Ta funkcja pomaga uniknąć sytuacji bardzo głośnego dźwięku po włączeniu urządzenia, w przypadku gdy głośność urządzenia jest ustawiona na wysokim poziomie.

Aby włączyć tryb CHILDSAFE, naciśnij i przytrzymaj **OK** na jednostce, gdy jej głośność jest ustawiona na „MIN”.

W trybie CHILDSAFE głośność wzrasta stopniowo.

Aby wyłączyć tryb CHILDSAFE, naciśnij i przytrzymaj **OK** na jednostce, gdy jej głośność jest ustawiona na „MIN” i tryb ten jest włączony.



#### Uwaga

W trybie CD, USB lub BT (**Bluetooth**) funkcja CHILDSAFE nie działa przez około 2 minuty od włączenia jednostki, nawet gdy jest ona włączona.

## DEMO

Przy wyłączonym zasilaniu naciśnij raz przycisk **USB REC / DEMO** na urządzeniu. Urządzenie włączy się i wyświetli każdą z funkcji. Aby anulować tryb DEMO, naciśnij jeszcze raz **USB REC / DEMO** na urządzeniu.

## Wznowienie zatrzymania

Urządzenie zapamiętuje punkt, w którym naciśnięty został przycisk , w zależności od płyty lub USB.

Jeżeli przycisk  zostanie naciśnięty dwa razy wóczas urządzenie usunie punkt zatrzymania.



## Używanie Gitary

1. Podłącz swoją gitarę do gniazda **GUITAR IN**.
2. Odtwórz muzykę, którą chcesz.
3. Graj na gitarze z akompaniamentem. Wyreguluj głośność gitary, naciskając **MIC/GUITAR -/+** na urządzeniu.

### ! Uwaga

- Gdy gitara nie jest używana, ustaw głośność **GUITAR** na minimum i odłącz gitarę z gniazda **GUITAR IN**.
- Jeśli gitara jest umieszczona zbyt blisko głośnika, może pojawić się wyjąty dźwięk. W takim przypadku odsuń gitarę od głośnika lub zmniejsz poziom dźwięku za pomocą **MIC/GUITAR -/+** - na urządzeniu.
- Jeśli dźwięk z gitary jest bardzo głośny, może być zniekształcony. W takim przypadku należy nacisnąć przycisk **MIC/GUITAR -/+** na urządzeniu.
- Nie należy podłączać mikrofonu do gniazda **GUITAR IN**.

## Korzystanie z mikrofonu

1. Podłącz mikrofon do gniazda **MIC IN**.
2. Uruchom muzykę.
3. Śpiewaj z akompaniamentem. Wyreguluj głośność mikrofonu, naciskając przycisk **MIC/GUITAR -/+** na urządzeniu.

### ! Uwaga

- Jeżeli nie korzystasz z mikrofonu, ustaw poziom **MIC** na minimum lub wyłącz **MIC** i odłącz z gniazda **MIC IN**.
- Mikrofon leżący zbyt blisko głośników może spowodować wysoki nieprzyjemny dźwięk. W tym przypadku odsuń mikrofon od głośników lub zmniejsz poziom głośności za pomocą **MIC/GUITAR -/+** - na urządzeniu.
- Jeśli dźwięk przez mikrofon jest bardzo głośny, może być zniekształcony. W takim przypadku należy nacisnąć przycisk **MIC/GUITAR -/+** na urządzeniu.
- Za pomocą **MIC ECHO** można dodać efekt echa do dźwięku pochodzącego z mikrofonów.
- Nie należy podłączać gitary do gniazda **MIC IN**.

## VOICE CANCELLER (ANULOWANIE WOKALU)

Można zredukować dźwięki wokalu podczas odtwarzania muzyki z różnych źródeł wejściowych.

Naciśnij **VOICE CANCELLER**, a na wyświetlaczu pojawi się komunikat „ON-VOICE CANCELLER”.

Aby skasować, naciśnij ponownie **VOICE CANCELLER**.

Jakość wyciszenia wokalu - **VOICE CANCELLER** może być różna i zależy od jakości nagranych plików.

### ! Uwaga

- Funkcja ta dostępna jest dla trybu CD, USB lub BT (**Bluetooth**).
- Jeżeli funkcja nie jest dostępna, na wyświetlaczu pojawia się komunikat „NOT SUPPORT”.
- Funkcję tę można używać tylko po podłączeniu mikrofonu.
- Jeżeli mikrofon nie jest podłączony, na wyświetlaczu pojawia się komunikat „INSERT MIC”.
- Funkcja ta nie działa w trybie mono.
- Aby uruchomić, należy zmienić tryb lub odłączyć mikrofon.
- Ta funkcja może nie zostać uruchomiona w zależności od statusu podłączonych urządzeń.

## KEY CHANGER (ZMIANA KLUCZA)

Można dokonać regulacji w 9 krokach (4 kroki do góry, 4 kroki w dół oraz ustawienie oryginalne).

- Aby podwyższyć tonację o prymę, za każdym razem podczas odtwarzania naciśnij przycisk **KEY CHANGER(#)**.
- Aby obniżyć tonację o prymę, za każdym razem podczas odtwarzania naciśnij przycisk **KEY CHANGER(b)**.

### ! Uwaga

- Funkcja ta dostępna jest dla trybu CD, USB lub BT (**Bluetooth**).
- Aby uruchomić, należy zmienić tryb lub odłączyć mikrofon lub zmienić muzykę.
- Ta funkcja może nie zostać uruchomiona w zależności od podłączonych urządzeń.
- Jeżeli funkcja nie jest dostępna, na wyświetlaczu pojawia się komunikat „NOT SUPPORT”.
- Jeżeli mikrofon nie jest podłączony, na wyświetlaczu pojawia się komunikat „INSERT MIC”.

## VOCAL EFFECTS (efekty wokalne)

Po podłączeniu mikrofonu do gniazda MIC będzie można korzystać z funkcji karaoke poprzez zmianę głosu w różnych źródłach.

Aby wybrać różne efekty wokalne, naciskać **VOCAL EFFECTS** po pojawieniu się trybu efektów wokalnych na wyświetlaczu.

BASS → SOPRANO → HELIUM → ROBOT →  
DUET MAN → DUET WOMAN → BASS ECHO1  
→ SOPRANO ECHO1 → HELIUM ECHO1  
→ ROBOT ECHO1 → DUET MAN1 → DUET  
WOMAN1 → BASS ECHO2 → SOPRANO  
ECHO2 → HELIUM ECHO2 → ROBOT ECHO2  
→ DUET MAN2 → DUET WOMAN2 → OFF

### ! Uwaga

- Jeżeli mikrofon nie jest podłączony, na wyświetlaczu pojawia się komunikat „INSERT MIC”.
- Jeśli naciśniesz opcję **KEY CHANGER** lub **MIC ECHO** w trybie **VOCAL EFFECTS**, po utworzeniu kopii zapasowej bieżących efektów **VOCAL EFFECTS** wyłącz tryb **VOCAL EFFECTS** i skorzystaj z funkcji **KEY CHANGER** lub trybu **ECHO**.
- Aby wyłączyć tryb **VOCAL EFFECTS**, naciśnij i przytrzymaj **VOCAL EFFECTS**.

## ECHO (echo)

Po podłączeniu swojego mikrofonu do gniazda MIC, możesz dodać efekt echo do dźwięku z mikrofonów, naciskając **MIC ECHO**.

ECHO 1 → ECHO 2 → OFF

### ! Uwaga

- Jeżeli mikrofon nie jest podłączony, na wyświetlaczu pojawia się komunikat „INSERT MIC”.
- Jeżeli naciśniesz przycisk **VOCAL EFFECTS** w trybie **ECHO**, po wykonaniu kopii zapasowej bieżącego **ECHO**, wyłącz tryb **ECHO** i włącz tryb **VOCAL EFFECTS**. Naciśnij ponownie **MIC ECHO**, po wykonaniu kopii zapasowej bieżącego **VOCAL EFFECTS**, włącz tryb **ECHO**.

## OŚWIETLENIE

Funkcja ta zapewnia atmosferę imprezy dzięki podświetleniu głośników.

Naciśnij kilkakrotnie **LIGHTING** na urządzeniu.

PARTY → WATER → FOREST → (MY STYLE) → OFF

### ! Uwaga

- Funkcja oświetlenia jest dostępna we wszystkich trybach.
- Jednokrotne naciśnięcie przycisku **LIGHTING** na urządzeniu utrzymuje poprzedni tryb oświetlenia. W celu zmiany trybu oświetlenia należy nacisnąć ten przycisk jeszcze raz.
- Jeśli chcesz korzystać z trybu MY STYLE, musisz zarejestrować źródło w aplikacji „LG XBOOM!”.
- Nie wolno patrzeć bezpośrednio na emitowane światło, gdy włączony jest tryb LIGHTING.
- Obsługa może być różna w zależności od odtwarzanej muzyki, podłączonego urządzenia lub stanu ustawień.
- Jeżeli jasność oświetlenia jest zbyt mocna, należy włączyć światło w pomieszczeniu lub wyłączyć tryb LIGHTING urządzenia.
- Można także wyłączyć światło, naciskając i przytrzymując **LIGHTING** na urządzeniu.

## Ustawianie timera zasypiania

Naciskaj przycisk **SLEEP** na pilocie, aby wybrać czas do wyłączenia od 10 do 180 minut. Po tym czasie urządzenie wyłączy się. Aby anulować funkcję zasypiania, naciskaj przycisk **SLEEP** na pilocie, do momentu aż pojawi się komunikat „OFF”.

### ! Uwaga

- Możesz sprawdzić pozostający do wyłączenia czas. Naciśnij **SLEEP** na pilocie, by sprawdzić lub zmienić pozostały czas.
- Możesz zmienić ilość pozostającego czasu, gdy wyświetlana jest jego wartość lub „DIMMER”.

## Przyciemnienie

Naciśnij jednokrotnie **SLEEP** na pilocie. Okno wyświetlacza będzie ciemniejsze o połowę. Aby anulować, naciśnij wielokrotnie **SLEEP** na pilocie, aż pojawi się „OFF”.

### ! Uwaga

Po uruchomieniu funkcji przyciemnienia całe oświetlenie zostaje wyłączone.

## Automatyczne wyłączenie

W przypadku gdy główne urządzenie nie jest podłączone do urządzenia zewnętrznego i nie będzie używane przez 15 minut, wyłączy się samoczynnie. Wyłączy się również po sześciu godzinach, jeżeli jednostka główna jest połączona z innym urządzeniem za pomocą wejścia analogowego. W przypadku połączenia bezprzewodowego WIRELESS PARTY LINK funkcja automatycznego wyłączenia zasilania działa tylko w przypadku urządzenia MAIN. W przypadku urządzenia OTHER, funkcja automatycznego wyłączenia zasilania dostępna jest po rozłączeniu urządzenia OTHER oraz MAIN.

### Jak rozłączyć połączenie z siecią bezprzewodową lub urządzenie bezprzewodowe.


Wyłączyć urządzenie, naciskając przycisk zasilania przez ponad 5 sekund.

## Automatyczne włączenie zasilania

Urządzenie to uruchomi się automatycznie przez sygnał wejściowy: LG TV, **Bluetooth**.

Po włączeniu podłączonego telewizora, jednostka ta rozpoznaje sygnał wejściowy i wybiera odpowiednią funkcję. Będzie słychać dźwięk pochodzący z urządzenia.

Jeżeli spróbujesz podłączyć urządzenie **Bluetooth**, jednostka włączy się oraz podłączy urządzenie **Bluetooth**. Możesz rozpocząć odtwarzanie muzyki.

Przez wyłączenie tego urządzenia przy pomocy przycisku  naciśniętego na urządzeniu przez 5 sekund, można włączyć lub wyłączyć funkcję AUTO POWER.

Na wyświetlaczu	Opis
ON-AUTO POWER	Funkcja AUTO POWER jest włączona.
OFF-AUTO POWER	Funkcja AUTO POWER jest wyłączona.

### ! Uwaga

- Funkcja ta może nie działać w zależności od podłączonego urządzenia.
- W zależności od podłączonego urządzenia, jednostka włącza się, jednak połączenie **Bluetooth** może nie zostać zrealizowane.
- Jeżeli odłączysz połączenie **Bluetooth**, niektóre urządzenia **Bluetooth** będą ciągle próbowały się połączyć. Dlatego zalecane jest rozłączenie połączenia przez wyłączenie jednostki.
- Jeżeli spróbujesz podłączyć aplikację „LG XBOOM”, wówczas funkcja **Bluetooth** zostanie wyłączona. (Tylko Android)
- Jeżeli urządzenie zostanie włączone przez funkcję LG TV lub **Bluetooth**, włączony zostanie odpowiedni tryb.
- Jeżeli urządzenie to jest już sparowane, zostanie automatycznie włączone przez sygnał wejściowy.

## Automatyczna zmiana funkcji

To urządzenie rozpoznaje sygnały wejściowe, takie jak **Bluetooth** i LG TV, a następnie automatycznie zmienia odpowiednie funkcje.

### Jeżeli spróbujesz podłączyć urządzenie Bluetooth

Jeżeli spróbujesz podłączyć urządzenie **Bluetooth**, jednostka przełączy się na tryb **Bluetooth**. Uruchom odtwarzanie muzyki na urządzeniu **Bluetooth**.

### Kiedy dociera sygnał z LG TV

Po włączeniu telewizora LG podłączonego przez LG Sound Sync (połączenie bezprzewodowe), urządzenie to zmieni funkcje na telewizor LG. Będzie słychać dźwięk pochodzący z telewizora.

### ! Uwaga

- Funkcja ta nie jest dostępna podczas nagrywania lub usuwania.
- Jeżeli ustawiona jest funkcja blokady połączenia **Bluetooth**, wówczas połączenie **Bluetooth** i LG TV będzie dostępne tylko w trybie **Bluetooth** oraz LG TV.

## Ustawianie zegara

1. Włącz urządzenie.
2. Wciśnij i przytrzymaj **CLOCK** na pilocie.
3. Wybierz tryb czasu naciskając **KK/▷▷** na pilocie.
  - AM 12:00 (dla wyświetlania AM oraz PM) lub 0:00 (dla zegara 24 godzinnego).
4. Naciśnij **RDS/SET** na pilocie, w celu potwierdzenia wyboru.
5. Wybierz godzinę naciskając **KK/▷▷** na pilocie.
6. Wciśnij **RDS/SET** na pilocie.
7. Wybierz minuty naciskając **KK/▷▷** na pilocie.
8. Wciśnij **RDS/SET** na pilocie.

## Ustawianie zegara poprzez aplikację „LG XBOOM”

Zainstaluj aplikację „LG XBOOM” na swoim urządzeniu z systemem Android lub iOS. (Strona 23-24)

Zegar jednostki będzie automatycznie synchronizowany z Twoim urządzeniem poprzez połączenie **Bluetooth** oraz aplikację „LG XBOOM”.

## Urządzenie jako budzik

1. Włącz urządzenie.
2. Wciśnij i przytrzymaj **ALARM** na pilocie.
3. Przy pomocy **KK/▷▷** na pilocie ustaw godzinę oraz minuty i naciśnij przycisk **RDS/SET**, aby zapisać.
4. Przy pomocy **KK/▷▷** na pilocie wybierz funkcję i naciśnij przycisk **RDS/SET**, aby zapisać.
  - Po włączeniu tunera wciśnij **KK/▷▷** na pilocie w celu wybrania numeru z pamięci, a następnie wciśnij **RDS/SET** na pilocie.
  - Jeżeli nie ma żadnego numeru pamięci, krok ten jest pomijany.
5. Przy pomocy **KK/▷▷** na pilocie zmień głośność i wciśnij przycisk **RDS/SET**, aby zapisać.

### ! Uwaga


- Po ustawieniu zegara można sprawdzać czas po naciśnięciu przycisku **CLOCK**, nawet gdy odtwarzacz jest wyłączony.
- Można ustawić alarm, po ustawieniu aktualnego czasu.
- Po ustawieniu zegara oraz alarmu, można skontrolować informacje o ustawieniu wciskając **ALARM** na pilocie nawet wtedy, gdy urządzenie jest wyłączone.
- Przy pomocy przycisku **ALARM** na pilocie można włączać lub wyłączać funkcję **ALARM ON/OFF**.

## LG Sound Sync




Możesz sterować niektórymi funkcjami tego urządzenia za pomocą pilota do swojego telewizora z LG Sound Sync. Funkcja jest kompatybilna z telewizorem LG, który obsługuje LG Sound Sync. Upewnij się, że na telewizorze jest logo LG Sound Sync.

Funkcje możliwe do sterowania przy pomocy pilota telewizora LG: Zwiększanie/zmniejszanie głośności, wyciszanie.

1. Włącz zasilanie, naciskając przycisk .
2. Naciskaj **F** aż do wybrania trybu LG TV.
3. Ustaw wyjście dźwięku w telewizorze, aby odtwarzać dźwięk przez to urządzenie:  
W oknie wyświetlacza pojawi się „PAIRED” na około 3 sekundy, następnie „LG TV” w przypadku normalnego połączenia pomiędzy niniejszym urządzeniem a telewizorem.  
(Szczegóły na temat funkcji LG Sound Sync patrz instrukcja obsługi telewizora.)

### ! Uwaga

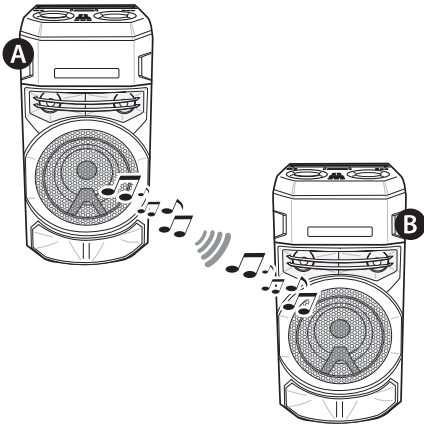
- W czasie użytkowania LG Sound Sync możesz również korzystać z pilota zdalnego sterowania tego urządzenia. Ponowne użycie pilota od telewizora spowoduje zsynchronizowanie tego urządzenia z telewizorem.
- W przypadku nieudanego połączenia, sprawdź stan urządzenia oraz telewizora: moc, tryb.
- W przypadku stosowania LG Sound Sync sprawdź stan tego urządzenia oraz połączenia w poniższych przypadkach.
  - Jednostka jest wyłączona.
  - Zmiana na inną funkcję.
  - Rozłączenie połączenia bezprzewodowego spowodowanego zakłóceniami lub odległością.
- Czas potrzebny, aby wyłączyć to urządzenie różni się w zależności od telewizora.
- W przypadku próby zmiany trybu przy pomocy funkcji TV LG, głośność zostanie zmieniona zgodnie z poziomem głośności LG TV.
- Jeżeli wyłączysz urządzenie bezpośrednio, przy pomocy przycisku , synchronizacja LG Sound Sync zostanie rozłączona. Aby ponownie korzystać z tej funkcji, należy ponownie połączyć telewizor oraz urządzenie.
- Głośność można zwiększać, gdy TV i urządzenie są połączone przez LG Sound Sync. Zmniejsz głośność TV i podłącz urządzenie.
- Po włączeniu telewizora LG TV podłączonego przez LG Sound Sync lub wejściu do funkcji LG TV, urządzenie to automatycznie zmieni funkcje na LG TV.
- Musisz ustawić wyjście dźwięku telewizora ręcznie w zależności od wersji telewizora.
- Jeżeli wyregulujesz głośność telewizora po połączeniu go z tym urządzeniem za pośrednictwem LG Sound Sync, urządzenie to może zwiększyć swoją głośność ze względu na zsynchronizowanie jej z telewizorem.



## Połączenie WIRELESS PARTY LINK

Możesz cieszyć się dźwiękiem za pomocą dwóch głośników. Aby cieszyć się WIRELESS PARTY LINK, musisz kupić inny głośnik.

Funkcja jest kompatybilna z jednostką, która obsługuje WIRELESS PARTY LINK.



- Naciśnij na urządzeniu **TWIN ROLE SELECT** pojawia się w okienku wyświetlacza.
  - Naciśnij **TWIN** na urządzeniu, aby wybrać MAIN lub OTHER.
    - **A** Jednostka: Wybiera MAIN.
    - **B** Jednostka: Wybiera OTHER.
- Dwie jednostki próbują się ze sobą połączyć.
- Po pomyślnym połączeniu tych urządzeń, w każdym z nich wyświetlane są nazwy podłączonych urządzeń.

### ! Uwaga

- Jeśli korzystasz z funkcji LG Sound Sync, funkcja jest niedostępna. Jeśli podłączysz funkcję LG TV, w oknie wyświetlacza wyświetlony zostanie komunikat "NOT SUPPORT".
- Mikrofonu lub gitary można używać tylko w urządzeniu OTHER. W przypadku urządzenia OTHER, tylko niektóre funkcje są obsługiwane.
- Gdy WIRELESS PARTY LINK jest wyłączony, urządzenie OTHER zmienia się na tryb BT (Bluetooth).
- W przypadku braku połączenia, w okienku wyświetlacza pojawi się komunikat „FAILED”.
- Funkcja wyciszania jest zsynchronizowana.
- Połączenie WIRELESS PARTY LINK zostanie rozłączone w przypadku wyłączenia urządzenia lub naciśnięcia przycisku **TWIN**.
- Dźwięki urządzeń MAIN i OTHER mogą się różnić, zależnie od statusu odtwarzania i źródła.
- Sprawdź poniższe informacje podczas łączenia się z **Bluetooth**.
  - Do urządzenia głównego MAIN można podłączyć tylko jedno urządzenie **Bluetooth**. Nie można podłączyć urządzeń **Bluetooth** do urządzenia podporządkowanego OTHER.
  - Połączenie bezprzewodowe WIRELESS PARTY LINK obsługiwane jest tylko w przypadku urządzeń z systemem Android. (Połączenie WIRELESS PARTY LINK może nie być obsługiwane w zależności od specyfikacji podłączonych urządzeń lub systemu operacyjnego.)
  - Usuwane/odłączane urządzenia **Bluetooth** (np.: dongle itp.) nie będą obsługiwały połączenia WIRELESS PARTY LINK.
  - W przypadku połączenia WIRELESS PARTY LINK, **Bluetooth** nie będzie dostępny w trybie nagrywania lub usuwania.
  - Jeżeli połączysz WIRELESS PARTY LINK podczas odtwarzania z podłączonego urządzenia **Bluetooth**, może ono zostać połączone ponownie w zależności od jego specyfikacji.

# Rozwiązywanie problemów

## Ogólne

Problem	Przyczyna i rozwiązanie
Urządzenie nie działa poprawnie.	<ul style="list-style-type: none"> <li>• Wyłącz zasilanie tej jednostki oraz podłączonych urządzeń zewnętrznych (telewizor, głośnik niskotonowy, odtwarzacz DVD, wzmacniacz itp.), a następnie włącz ponownie.</li> <li>• Odłącz przewód zasilania tej jednostki oraz podłączonych urządzeń zewnętrznych (telewizor, głośnik niskotonowy, odtwarzacz DVD, wzmacniacz itp.) i podłącz ponownie.</li> <li>• Poprzednie ustawienie może nie zostać zapisane, jeżeli urządzenie zostanie wyłączone.</li> </ul>
Brak zasilania.	<ul style="list-style-type: none"> <li>• Kabel zasilania nie jest podłączony. Podłącz kabel zasilania.</li> <li>• Sprawdź, czy nastąpiła przerwa w zasilaniu elektrycznym. Sprawdź działanie przez podłączenie do gniazdka innych urządzeń elektrycznych.</li> </ul>
Brak dźwięku.	<ul style="list-style-type: none"> <li>• Sprawdź, czy została wybrana prawidłowa funkcja. Naciśnij przycisk funkcji i sprawdź wybraną funkcję.</li> </ul>
Urządzenie nie rozpoczyna odtwarzania.	<ul style="list-style-type: none"> <li>• Włożono płytę, której nie można odtworzyć. Sprawdź płytę.</li> <li>• Nie włożono płyty. Włóż płytę.</li> <li>• Płyta jest zabrudzona. Wyczyść płytę (Strona 46).</li> <li>• Płyta jest włożona do góry nogami. Umieść płytę stroną zadrukowaną do góry.</li> </ul>
Stacje radiowe nie są odbierane właściwie.	<ul style="list-style-type: none"> <li>• Antena jest źle podłączona lub ustawiona. Podłącz prawidłowo antenę i przekieruj pozycję anteny w celu uzyskania dobrego odbioru.</li> <li>• Siła sygnału stacji radiowej jest zbyt słaba. Ręcznie dostrój stację.</li> <li>• Żadna stacja nie została zapamiętana lub stacje zostały usunięte (przy strojeniu skanującym). Ustaw stacje radiowe – więcej szczegółowych informacji można znaleźć na stronie 25.</li> </ul>

Problem	Przyczyna i rozwiązanie
Pilot nie działa poprawnie.	<ul style="list-style-type: none"> <li>Pilot zdalnego sterowania znajduje się za daleko od urządzenia. Używaj pilota w odległości do 7 m.</li> <li>Na drodze pomiędzy pilotem a urządzeniem znajduje się przeszkoda. Usuń przeszkodę.</li> <li>Baterie w pilocie są wyczerpane. Zmierz baterie na nowe.</li> </ul>
Brak oświetlenia głośnika.	<ul style="list-style-type: none"> <li>Sprawdź efekty oświetlenia, naciskając <b>LIGHTING</b>. (Strona 36).</li> </ul>
Nie działa LG Sound Sync.	<ul style="list-style-type: none"> <li>Sprawdź, czy Twój telewizor LG obsługuje LG Sound Sync.</li> <li>Sprawdź połączenie LG Sound Sync.</li> <li>Sprawdź ustawienia dźwięku w telewizorze i w tym urządzeniu.</li> </ul>
AUTO POWER ON - nie działa.	<ul style="list-style-type: none"> <li>Sprawdź połączenie z urządzeniem zewnętrznym, takim jak telewizor lub urządzenie <b>Bluetooth</b>.</li> <li>Funkcja ta może nie działać w zależności od podłączonego urządzenia.</li> </ul>
Nie rozpoznano USB	<ul style="list-style-type: none"> <li>Sformatuj urządzenie USB i podłącz je ponownie. Podczas formatowania urządzenia USB, wybierz dostępny system plików. (Strona 7)</li> </ul>

## UWAGI dotyczące włączania trybu demo


Problem	Przyczyna i rozwiązanie
Nie można zmienić źródła wejściowego za pomocą klawisza „F”, np. BT ( <b>Bluetooth</b> ), USB itp. Na wyświetlaczu widoczny jest tylko tryb DEMO.	<ul style="list-style-type: none"> <li>Nacisnąć „<b>DEMO</b>” na urządzeniu przez 15 sekund.</li> </ul>
Pilot nie działa poprawnie.	

## Specyfikacja ogólna

Ogólne	
Zasilanie	Patrz główna naklejka urządzenia.
Pobór mocy	Patrz główna naklejka urządzenia.
	Gotowość sieciowa: 0,5 W (jeżeli wszystkie porty sieciowe są aktywowane).
Wymiary (S x W x G)	Okolo 330,0 mm x 685,0 mm x 344,0 mm
Temperatura robocza	5°C do 35°C
Wilgotność robocza	5% do 60% RH

Wejścia	
Mikrofon (MIC IN)	Czułość 20 mV (1 kHz), gniazdo 6,3 mm x 1
Gitara (GUITAR IN)	Czułość 190 mV (1 kHz), gniazdo 6,3 mm x 1

Tuner	
Zakres strojenia FM	87,5 do 108,0 MHz lub 87,50 do 108,00 MHz
Zakres strojenia DAB+	174,92 do 239,20 MHz

System	
Pasma przenoszenia	250 do 20000 Hz
Proporcja sygnału do szumu	Więcej niż 80 dB
Zakres dynamiczny	Więcej niż 80 dB
Zasilanie interfejsu (USB)	5 V  500 mA

- Projekt i specyfikacje mogą ulec zmianom bez powiadomienia.

## Znaki handlowe i licencje

Wszystkie pozostałe znaki handlowe są prawowitą własnością ich właścicieli.



Nazwa **Bluetooth®** oraz logo są zarejestrowanymi znakami handlowymi firmy **Bluetooth SIG, Inc.**, a ich użytkowanie przez LG Electronics odbywa się na podstawie licencji. Inne znaki oraz nazwy handlowe należą do poszczególnych właścicieli.



„Wykonane dla iPhone,” i „Wykonane dla iPoda” oznaczają, że akcesorium elektroniczne zostało zaprojektowane specjalnie do podłączenia odpowiednio iPhone lub iPod'a i zostało certyfikowane przez producenta jako spełniające standardy wydajności Apple. Firma Apple nie jest odpowiedzialna za działanie tego urządzenia ani jego zgodność z normami bezpieczeństwa i przepisami. Należy pamiętać, że użycie tego akcesorium z urządzeniem iPhone lub iPod może mieć wpływ na działanie funkcji przewodowych.

### Kompatybilne z iPhone/iPod

- Urządzenie obsługuje następujące modele:
  - iPhone XS Max
  - iPhone XS
  - iPhone XR
  - iPhone X
  - iPhone 8 Plus
  - iPhone 8
  - iPhone 7 Plus
  - iPhone 7
  - iPhone SE
  - iPhone 6s Plus
  - iPhone 6s
  - iPhone 6 Plus
  - iPhone 6
  - iPhone 5s
  - iPod touch (6 generacja)

System jest kompatybilny z najnowszą wersją systemu iOS. W zależności od wersji oprogramowania Twojego iPhone/iPod'a może nie być możliwe sterowanie iPhone/iPod z poziomu urządzenia.

## Konserwacja

### Uwagi dotyczące płyt

#### Obchodzenie się z płytami

Nigdy nie nalepiać na płytę papieru lub taśmy samoprzylepnej.

#### Przechowywanie płyt

Po odtworzeniu schować płytę do futerału. Nie wystawiać płyt na bezpośrednie działanie promieni słonecznych lub źródeł ciepła, i nigdy nie zostawiać ich w zaparkowanym samochodzie wystawionych na działanie słońca.

#### Czyszczenie płyt

Odciski palców na płycie mogą pogorszyć jakość odczytu i zniekształcić jakość dźwięku. Przed odtworzeniem przeczyszczyć płytę czystą szmatką. Przetrzeć płytę w kierunku od środka do krawędzi.

Nie używać rozpuszczalników, takich jak alkohol, benzyna, rozcieńczalniki, czy powszechnie dostępne środki czyszczące lub antystatyczne aerozole służące do czyszczenia starszych płyt winylowych.

## Obsługa urządzenia

### Wysyłanie urządzenia

Proszę zachować oryginalne opakowanie. W razie konieczności wysłania urządzenia, w celu zapewnienia najlepszej ochrony, zapakuj ponownie urządzenie, tak jak było zapakowane fabrycznie.

### Powierzchnie zewnętrzne należy utrzymywać w czystości

Nie używać w pobliżu urządzenia cieczy agresywnych, takich jak środki owadobójcze. Czyszczenie z dużą siłą może zniszczyć powierzchnię. Nie pozostawiać przez dłuższy czas produktów gumowych lub plastikowych w kontakcie z urządzeniem.

### Czyszczenie urządzenia

Aby oczyścić urządzenie, użyj miękkiej, suchej szmatki. Jeżeli powierzchnie są mocno zabrudzone, użyj miękkiej szmatki lekko zwilżonej w roztworze delikatnego detergentu. Nie stosuj silnych rozpuszczalników, takich jak alkohol, benzen, rozcieńczalniki, ponieważ mogą uszkodzić powierzchnię urządzenia.

### Konserwacja urządzenia

Urządzenie to jest bardzo precyzyjne i zaawansowane technologicznie. Jeżeli soczewki optyczne oraz części napędu płyty są brudne lub zużyte, jakość odczytu może być pogorszona. Szczegółowe informacje można uzyskać w najbliższym autoryzowanym centrum serwisowym.

