

Perfect Juicer PJ400



Eldom Sp. z o.o.

ul. Pawła Chromika 5a, 40-238 Katowice, POLAND
tel: +48 32 2553340 , fax: +48 32 2530412

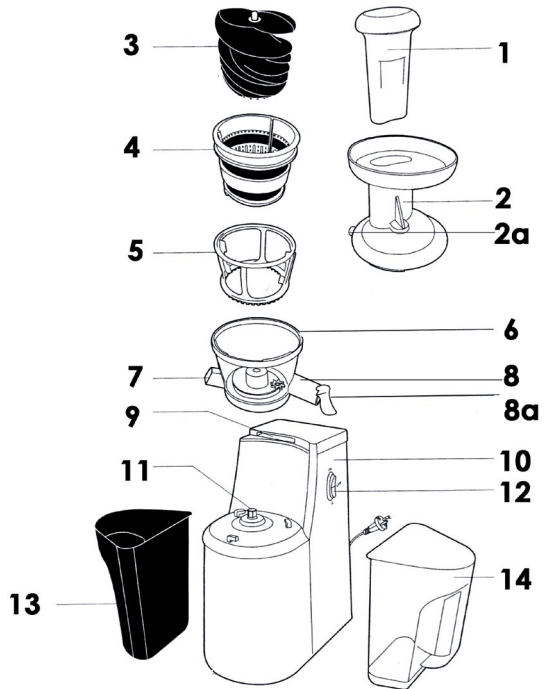
www.perfectjuicer.eu

1. Please acquaint precisely with whole of this instruction before using the blender for the first time.
2. The power cable must be plugged in the socket with parameters the same as those given in that instruction manual.
3. Do not immerse the cable or the appliance in water.
4. Only intended for household use.
5. Do not use the appliance outdoors.
7. Before switching the appliance on, make sure that all of its elements are appropriately assembled.
8. Do not leave your device without supervision.
9. Always unplug the appliance after operation.
10. The device can be used by children aged 8 and older and by persons with limited physical, sensory or mental capabilities, or persons without sufficient experience and knowledge only under supervision or if previously instructed on the safe use of the appliance and the possible risks. Children shall not play with the appliance. Cleaning and maintenance that are the responsibility of the user shall not be carried out by children without supervision. Protect the appliance and the power cord against children under 8 years old.
11. Do not touch the appliance with wet hands.
12. Always pull the plug of the socket before cleaning.
13. Do not use the juicer when the filter is damaged.
14. Do not exceed the maximum time of continuous operation of the appliance.
15. Do not move during use.
16. Never reach into the feeding tube with your fingers or an object while the appliance is running. Only the pusher is to be used for this purpose.
17. Do not operate the juicer for more than 40 seconds at a time when juicing heavy loads and let it cool down sufficiently afterwards.
18. Never use the appliance if the supply cord is damaged. If found damaged in any way, consult the producer's authorized service centre. The list of service centres is to be found in the appendix and on www.eldom.eu.
19. The appliance can be used only with the originally included accessories.
20. Refer servicing to an authorized service centre. Modifying the appliance or using spare parts or elements other than the original ones is forbidden and can expose the user to hazard.

Perfect Juicer PJ400

GENERAL DESCRIPTION

1. Pusher
2. Lid
- 2a. Plastic tab
3. Extracting bolt
4. Filter
5. Filter base
6. Juicer collector
7. Pulp spout
8. Juice spout
- 8a. Juice spout closure
9. Microswitch
10. Main body
11. Spindle drive
12. Control knob (On, Off, R)
13. Pulp container
14. Juice jug



TECHNICAL DATA

- power: 400W
- mains voltage: 230V ~ 50Hz
- maximum time of continuous operation: 10 minutes
- break before continuation of operation: 1 minute

HOW TO USE THE APPLIANCE

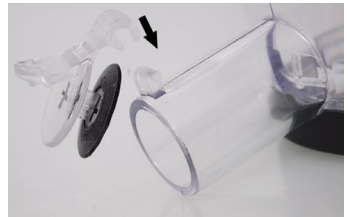
PERFECT JUICER is designed for processing most of fruits and vegetables in a more efficient way than traditional juicer.

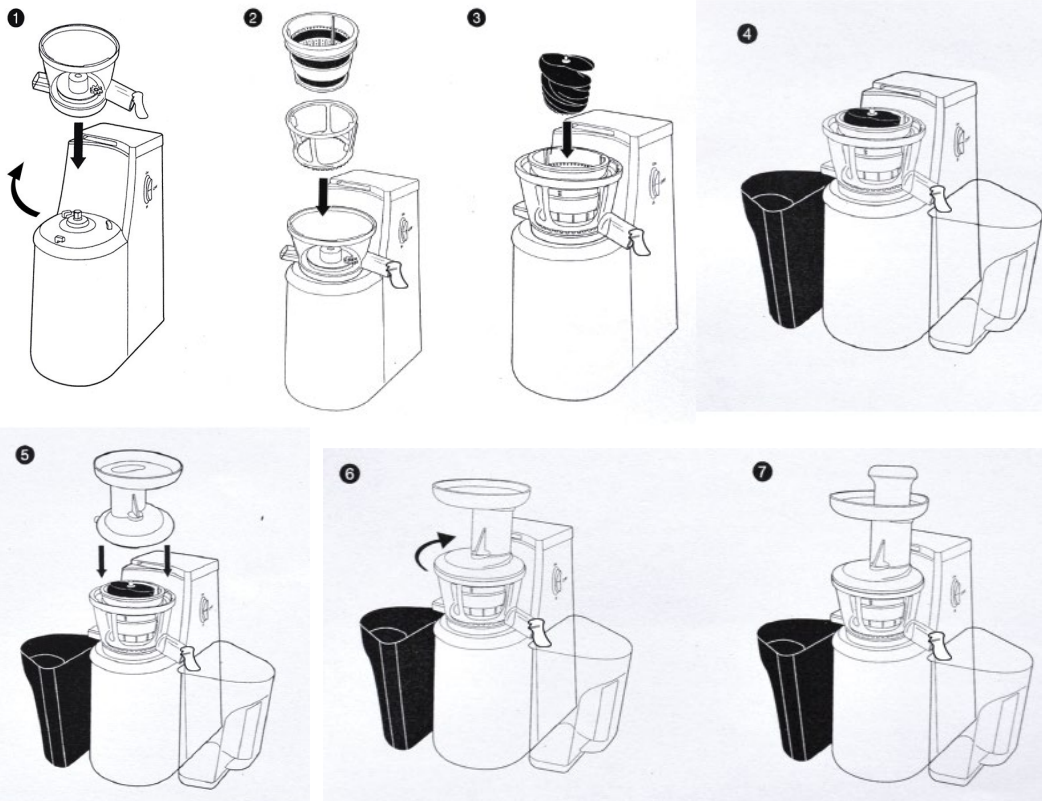
Before using the appliance

- Read these instructions for use carefully before using the appliance
- make sure that none of elements are damaged
- wash all detachable parts,
- assemble the appliance

Montage

- Place the juice collector (6) into main body (10) and turn right (pic. 1).
- In juicer collector (6) set: filter base (5), filter (4) (pic. 4) and extracting bolt(3) (pic. 3),
- set the containers (13,14) under the spouts (7,8) (pic. 4)
- on the juicer collector (6) put the lid (2) according with the indicators. (pic. 5) and turn it right (pic. 6)
- Slide the pusher into the feeding tube in the lid (2) (pic. 7).





USING THE APPLIANCE

The appliance will only function if all parts have been properly assembled and only then the microswitch will be unlocked.

- always operate the product on a flat, stable surface
- put the plug in the wall socket
- slice products into pieces which fit into the feeding tube that is in the lid (2). Do not cut products into too small pieces.
- make sure the juice jug (14) has been placed under the juice spout (8).
- make sure that pulp container (13) has been placed under the pulp spout (7)
- switch the appliance on by turning the control knob (12) to the position „ON“
- put prepared fruits/vegetables in the feeding tube and gently press them down towards the rotating bolt by means of the pusher. Do not exert too much pressure on the pusher, as that could affect the quality of the end result or even blocked the appliance.

Never insert your fingers or an object into the feeding tube.

- The juice will flow directly in the juice jug (14), and the pulp will be collected in the pulp container (13).
- If the Extracting bolt is locked, you need to set the switch (12) to "R" for 3 to 5 seconds. Repeat the process two to three times, then turn off, and disassemble items of PERFECT JUICER (see CLEANING section) to remove the blocking element.
- After you have processed all ingredients and the juice flow has stopped, switch the appliance off and wait until the filter has stopped rotating
- Make sure you observe the maximum time of continuous operation of the appliance. Exceeding the time limit and failing to provide appropriate breaks during the operation of the appliance may cause irreparable damage to the engine.

TIPS

- Clean fruits and vegetables, before juicing
- Use fresh fruit and vegetables, as they contain more juice.
- Thick peels, e.g. those of oranges, pineapples and uncooked beetroots need to be removed.
- products should be sliced into pieces which fit into the feeding tube that is in the lid (2). Do not cut the food into too small pieces.
- do not process the ice or frozen fruits
- If juicing herbs or leafy vegetables, wrap them together to form a bundle before placing in the juicer or combine them with other ingredients
- Apple juice turns brown very quickly. You can slow down this process by adding a few drops of lemon juice.
- Soft fruits can be difficult to juice, if using e.g. banana add it as the first or second ingredient, the nectar of the banana will flow through into the juice created from the other fruits
- The juicer is not suitable for juicing very hard and starchy fruits or vegetables such as sugar cane
- When juicing fruit and vegetables of different consistency it may help to juice first soft products, and then hard.

CLEANING

When device is not used or before cleaning, disconnect it from the network.

The appliance is easier to clean if you do so immediately after use.

Do not use abrasive cleaning agents, scourers, acetone, alcohol etc. to clean the appliance.

Place the detachable plastic parts on the top tray of the dishwasher. Make sure they are placed well away from the heating element.

Switch the appliance off, remove the plug from the wall socket. Next disassemble the appliance in the following order:

- Remove the pusher (1)
- unlock (turn to the left) and remove the lid (2),
- unlock (turn to the left) and remove the juice collector (6) together with the base filter (5), filter (4) and extracting bolt (3) and disassemble the appliance.
- Clean these parts with a cleaning brush in warm water with some washing-up liquid and rinse them under the tap.
- Clean the motor unit with a damp cloth

Never immerse the motor unit in water nor rinse it under the tap.

WARRANTY

- only intended for household use,
- it cannot be used for commercial purposes
- the warranty loses validity in case of inappropriate use

ENVIRONMENTAL PROTECTION

- the device is made of materials that can be reused or recycled
- it should be handed to the special collection point, that deals with collection and recycling of electronic and electric devices,

1. Vor dem ersten Gebrauch des Geräts ist diese Gebrauchsanweisung vollständig durchzulesen.
2. Das Gerät ist an eine Steckdose anzuschließen, deren Parameter den in der Betriebsanleitung angegebenen entsprechen.
3. Das Anschlusskabel oder das Gerät dürfen nicht ins Wasser eingetaucht werden.
4. Das Gerät ist ausschließlich für den privaten Gebrauch bestimmt.
5. Das Gerät darf man nicht im Freien benutzen.
6. Vor dem Einschalten des Geräts muss man sicherstellen, dass alle Elemente des Geräts ordnungsgemäß zusammengesetzt wurden.
7. Man darf nicht das Gerät unbeaufsichtigt lassen, wenn es in Betrieb ist.
8. Das Gerät ist nach Arbeitsende immer vom Stromnetz zu trennen.
9. Das Gerät kann von den Kindern über 8. Lebensjahr benutzt werden. Personen, die körperliche, sensorische und geistliche Beeinträchtigungen aufweisen oder keine ausreichende Erfahrung oder kein ausreichendes Wissen haben, können das Gerät nur dann benutzen, wenn sie sich unter Aufsicht einer anderen Person befinden oder über einen sicheren Gebrauch des Geräts und damit verbundene Gefahren unterrichtet werden. Kinder dürfen mit dem Gerät nicht spielen. Die Reinigung und Wartungsarbeiten, die dem Benutzer obliegen, dürfen von den Kindern ohne Aufsicht nicht durchgeführt werden. Das Gerät und das Netzkabel sind vor Kindern unter 8. Lebensjahr zu schützen.
10. Das Gerät nicht mit den nassen Fingern fassen.
11. Vor der Reinigung ist das Gerät vom Stromnetz zu trennen.
12. Falls der Filter beschädigt ist, darf man das Gerät nicht benutzen.
13. Die maximale ununterbrochene Betriebsdauer darf nicht überschritten werden.
14. Wenn das Gerät in Betrieb ist, darf man es nicht verlegen oder verschieben.
15. Während Gerätebetriebs niemals Finger oder irgendwelche anderen Gegenstände in den Füllschacht einführen. Zum Drücken der Produkte nach unten dient der Stempel.
16. Die Firma Eldom Sp. z o.o. haftet nicht für eventuelle Schäden, die infolge einer nicht ordnungsgemäßen Nutzung des Geräts entstanden sind.

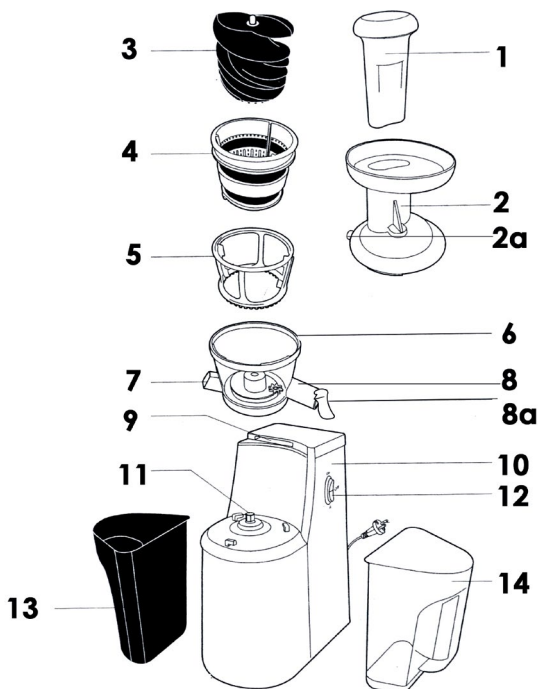
Perfect Juicer PJ400

Allgemeine Beschreibung

1. Drücker
2. Deckel
- 2a. Knopf
3. Schnecke
4. Filter
5. Filterunterbau
6. Saftschale
7. Fruchtfleischauslauf
8. Saffauslauf
- 8a. Ventil
9. Mikroausschalter
10. Gehäuse
11. Antriebschaft
12. Ein- / Ausschalter (On, Off, R)
13. Fruchtfleischbehälter
14. Saftbehälter

Technische Daten

- Leistung: 400 W
- Speisespannung: 230 V – 50 Hz
- zulässige ununterbrochene Betriebsdauer: 10 Min.
- erneuter Gebrauch nach: 1 Min.

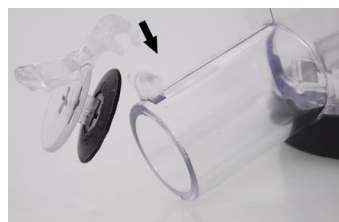


Nutzung des Geräts

Der PERFECT JUICER ist zum Entsaften der Mehrheit von Obst und Gemüse vorgesehen. Der Entsafter ist leistungsfähiger als herkömmliche Entsafter.

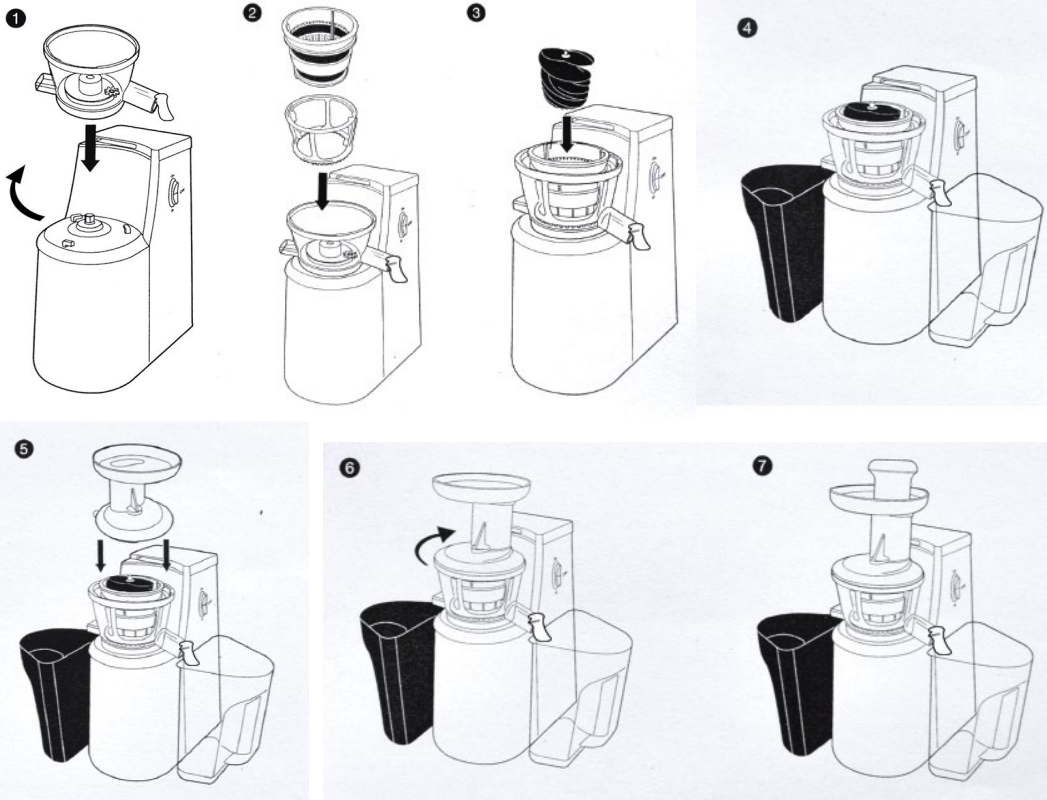
Vor dem ersten Gebrauch:

- Lesen Sie bitte diese Gebrauchsanleitung sorgfältig durch.
- Versichern Sie sich bitte, dass kein der Bestandteile beschädigt ist.
- Alle Elemente, die mit Lebensmitteln in Berührung kommen, sind genau zu reinigen.
- Setzen Sie das Gerät zusammen.



MONTAGE

- Die Saftschale (6) auf das Gehäuse (10) einsetzen und nach rechts drehen (Abb. 1),
- In die Saftschale (6) folgende Elemente platzieren: Filterunterbau (5), Filter (4) (Abb. 2) und Schnecke (3) (Abb. 3),
- Die Behälter (13, 14) unter die Ausläufe (7, 8) (Abb. 4) stellen,
- Auf die Saftschale (6) den Deckel (2) nach Anweisung (Abb. 5) aufsetzen und nach rechts drehen (Abb. 6),
- Den Drücker (1) in den Füllschacht (2) einführen (Abb. 7).



BEDIENUNG

Der PERFECT JUICER hat eine eingebaute Sicherheitsverriegelung. Diese Verriegelung stellt sicher, dass das Gerät nur dann eingeschaltet werden kann, wenn es ordnungsgemäß zusammengesetzt wird. Nach einer richtigen Zusammensetzung wird der eingebaute Mikroausschalter (9) freigegeben.

- Das zusammengesetzte Gerät ist auf einem stabilen und ebenen Untergrund aufzustellen,
- Das Gerät ist an den Netzstrom anzuschließen,
- Obst und Gemüse waschen und nach Bedarf zerkleinern, so dass sie in den Füllschacht (2) passen. Man darf nicht das Obst zu stark zu zerkleinern.
- Versichern Sie sich, dass der Saftbehälter (14) unter dem Auslauf (7) platziert wird,
- Schalten Sie das Gerät ein, indem Sie den Schalter (12) auf die Position "On" einstellen,
- Die zerkleinerten Obst- und Gemüseteile allmählich in den Füllschacht (2) eingeben und dabei mit dem Drücker (1) die Produkte nach unten zur rotierenden Schnecke (3) schieben. Man darf nicht zu stark drücken, weil es sich dadurch die Qualität des Endproduktes verschlechtern kann oder das Gerät blockieren kann.

Man darf nicht die Finger oder irgendwelche Fremdkörper in den Füllschacht einführen.

- Der Saft fließt in den Saftbehälter (14) ab, der Fruchtfleisch wird im Tresterbehälter (13) gesammelt,
- Falls die Schnecke blockiert wurde, ist der Einschalter (12) auf die Position "R" von 3 bis 5 Sek. einzustellen. Es ist 2 bis 3 mal zu wiederholen, dann ist das Gerät auszuschalten und alle Elemente des PERFECT JUICER (siehe Kapitel REINIGUNG) auseinander zu nehmen, um den blockierenden Teil zu entfernen.

Nachdem das gesamte Obst oder Gemüse verarbeitet wurde und der gesamte Saft abfließt, ist das Gerät auszuschalten und es ist abzuwarten, bis der Entsafter zum Stillstand kommt.

Es ist die maximale ununterbrochene Betriebsdauer des Geräts zu beachten. Die Überschreitung der maximalen ununterbrochenen Betriebsdauer und nicht ausreichende Betriebspausen können zur dauerhaften Beschädigung des Motors führen.

HINWEISE

Zum Entsaften sind nur frisches Obst und Gemüse zu verwenden, denn es mehr Saft enthält.

- Das Obst und Gemüse, das zum Entsaften bestimmt ist, soll man genau waschen.
- Die zu entsaftenden Produkte dürfen keine harten, nicht essbaren Schalen (z.B. Schalen von Melonen, Wassermelonen, Mangos) sowie keine Kerne und harten Samen haben.
- Die zu entsaftenden Produkte sind zu zerkleinern, so dass sie in den Füllschacht (2) passen. Man darf nicht das Obst zu stark zerkleinern.
- Zum Entsaften der Kräuter und des Blattgemüses sind sie, um optimale Ergebnisse zu erzielen, in Pakete zu bündeln oder mit harten Produkten zu verbinden.
- Der Apfelsaft verfärbt sich schnell braun. Sie können diesen Prozess durch Zugabe eines kleinen Schusses Zitronensaft verlangsamen.
- Die Verarbeitung der sehr weichen Produkte ist schwierig. Bei Bananen sind sie beispielsweise als erstes oder zweites Produkt hinzuzugeben. Der Nektar aus Bananenmark fließt mit dem Saft aus anderen Früchten ab.
- Der Entsafter ist zur Verarbeitung von sehr hartem und stärkereichem Obst und Gemüse, wie z.B. Zuckerrohr nicht geeignet.
- Für die beste Leistungsfähigkeit des Geräts sind beim Entsaften von Obst und Gemüse mit verschiedener Konsistenz zuerst weiche und erst dann harte Produkte zu verarbeiten.

REINIGUNG

Wenn das Gerät nicht in Betrieb ist oder vor der Reinigung steht, ist es vom Strom zu trennen.

Das Gerät ist am leichtesten sofort nach dem Gebrauch zu reinigen.

Zum Reinigen sind keine Scheuermittel, scharfen Reinigungsmittel, kein Aceton, kein Alkohol o. Ä. zu verwenden.

Sämtliche abnehmbaren Elemente können in dem oberen Geschirrkorb der Spülmaschine gewaschen werden. Sie sind vom Erwärmer fern zu halten. Die höchste Temperatur beträgt 50°C.

Das Gerät ist vor dem Reinigen auszuschalten und der Netzstecker ist aus der Steckdose zu ziehen. Anschließend bauen Sie die einzelnen Bauteile des Entsafters in der folgenden Reihenfolge ab:

- Den Drücker (1) entfernen,
- Die Sicherheitsverriegelung (nach links drehen) freigeben und den Deckel (2) abnehmen,
- Die Sicherheitsverriegelung (nach links drehen) freigeben, die Saftschale (6) mit dem Filterunterbau (5), Filter (4) und der Schnecke (3) abnehmen und zerlegen.

Die Bestandteile sind in warmem Wasser mit ein bisschen Reinigungsmittel zu reinigen. Benutzen Sie dabei eine Bürste. Anschließend spülen Sie die Bauteile unter fließendem Wasser ab.

Der Filter ist aus feinem Material hergestellt. Daher gehen Sie damit bei der Reinigung vorsichtig um.

Das Gehäuse des Entsafters ist mit einem feuchten Tuch zu reinigen.

Das Gehäuse darf man niemals ins Wasser eintauchen oder unter laufendem Wasser abwaschen.

GARANTIE

Das Gerät ist nur für die Privatnutzung im Haushalt bestimmt und darf nicht kommerziell oder gewerblich genutzt werden.

Das Gerät ist ausschließlich bestimmungsgemäß zu verwenden.

Die Garantie erlischt, wenn das Gerät nicht ordnungsgemäß behandelt wird. Die Garantiebedingungen können Sie dem Anhang entnehmen.

UMWELTSCHUTZ

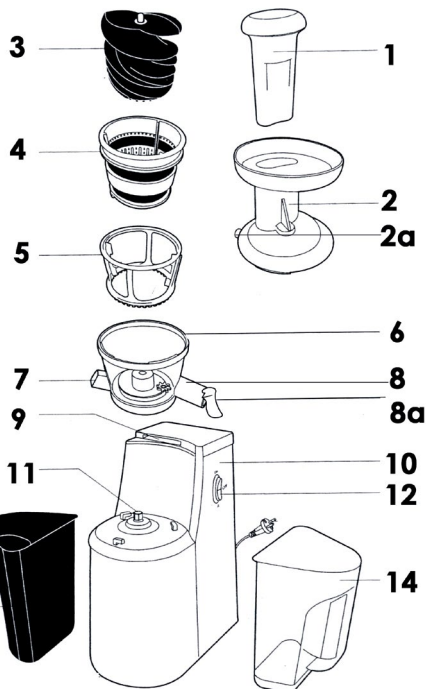
- Stoffe, aus denen das Gerät hergestellt wurde, sind wiederverwertbar und recycelbar.
- Das Gerät soll an entsprechende Stellen, die sich mit Sammlung und Recycling von elektrischen und elektronischen Geräten beschäftigen, übergeben werden.

1. Leer atentamente todo el contenido de estas instrucciones antes del primer uso.
2. Conectar el cable de alimentación al enchufe compatible con los parámetros especificados en estas instrucciones.
3. No sumergir el cable ni el aparato en agua.
4. El aparato sirve sólo para uso doméstico.
5. No utilizarlo al aire libre.
6. Antes de encender el aparato hay que asegurarse de que todos sus elementos estén instalados correctamente.
7. No dejar desatendido el aparato en funcionamiento.
8. Desconectar siempre el aparato de la red eléctrica después de terminar el trabajo.
9. El aparato puede ser utilizado por niños mayores de 8 años y personas con capacidades físicas, sensoriales o mentales reducidas o sin suficiente experiencia y conocimientos sólo cuando están bajo la supervisión o hayan recibido instrucciones sobre el uso seguro del aparato y los riesgos potenciales. Los niños no deben jugar con el aparato. La limpieza y el mantenimiento que corren a cargo del usuario no pueden ser realizados por niños sin supervisión. Proteger el aparato y el cable de alimentación de los niños menores de 8 años.
10. No tocar el aparato con las manos mojadas.
11. Antes de limpiar el aparato desconectarlo de la red eléctrica.
12. No utilizar el aparato si el filtro está dañado.
13. No exceder el tiempo permitido del trabajo continuo del aparato.
14. No desplazar ni mover durante su funcionamiento.
15. No meter los dedos ni herramientas en el tubo de alimentación mientras el aparato está en funcionamiento, para empujar los alimentos sirve exclusivamente el empujador.
16. A la hora de hacer el zumo de los alimentos más duros no dejar que el exprimidor trabaje continuamente más de 40 segundos, después de este período el aparato debe enfriarse suficientemente.
17. No utilizarlo si el cable de alimentación está dañado, si el aparato se ha caído y ha sido dañado de otra forma. La reparación del aparato debe ser encargada a un centro de servicio técnico autorizado; la lista de los centros autorizados está en el anexo y en la página www.eldom.eu.
18. El aparato sólo podrá utilizarse con los accesorios originales suministrados.
19. La reparación del aparato sólo puede realizarla el centro de servicio técnico autorizado. Cualquier modificación o uso de piezas de repuesto o elementos distintos de los originales están prohibidas y son peligrosas para el usuario.
20. La empresa Eldom Sp. z o.o. no se hace responsable de los daños como consecuencia del uso inadecuado del aparato.

Perfect Juicer PJ400

DESCRIPCIÓN GENERAL

1. Empujador
2. Tapa
- 2a. Saliente
3. Tornillo sin fin
4. Filtro
5. Base de filtro
6. Colector de zumo
7. Tubo de salida de pulpa
8. Tubo de salida de zumo
- 8a. Válvula
9. Microinterruptor
10. Carcasa
11. Eje de accionamiento
12. Interruptor (On, Off, R)
13. Recipiente para pulpa
14. Recipiente para zumo



DATOS TÉCNICOS

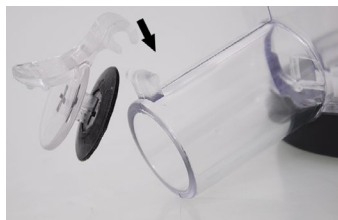
- potencia: 400 W
- tensión de alimentación: 230V, ~50 Hz
- tiempo máximo de trabajo continuo: 10 minutos
- pausa antes de volver a iniciar el trabajo: 1 minuto

INSTALACIÓN

PERFECT JUICER está diseñado para el procesamiento de la mayoría de las frutas y verduras de una manera más eficiente que los exprimidores tradicionales.

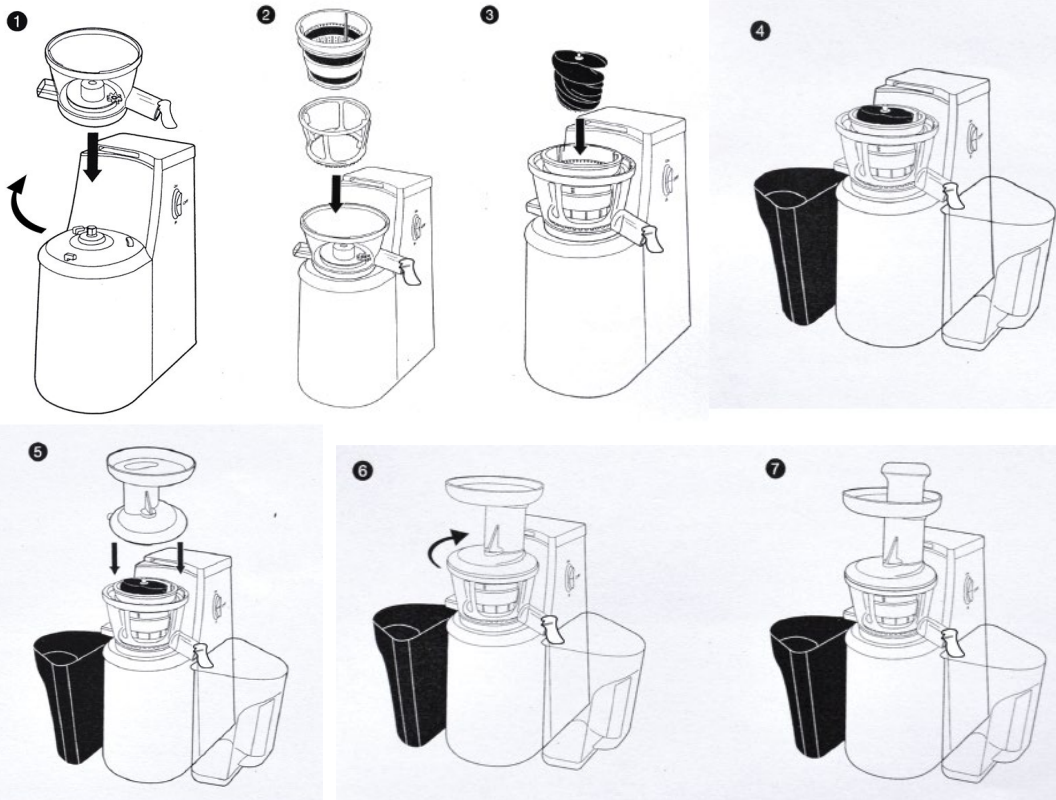
Antes del primer uso del exprimidor hay que:

- familiarizarse bien con el contenido de este manual,
- asegurarse de que ninguno de los elementos esté dañado,
- lavar los elementos que tendrán contacto con los alimentos,
- montar el aparato.



MONTAJE

- colocar el colector de zumo (6) en la carcasa (10) y girarlo hacia la derecha (fig. 1),
- colocar en el colector de zumo (6) sucesivamente: base de filtro (5), filtro (4) (fig. 2) y tornillo sin fin (3) (fig. 3),
- colocar los recipientes (13, 14) debajo de los tubos de salida (7, 8) (fig. 4)
- poner la tapa (2) encima del colector de zumo (6) según las indicaciones (fig. 5) girarla hacia la derecha (fig. 6)
- introducir el empujador (1) al tubo de alimentación en la tapa (2) (fig. 7).



MODO DE EMPLEO

PERFECT JUICER está equipado con un mecanismo de seguridad. Esta función se asegura de que la unidad se puede activar sólo si está instalada correctamente. Después de montarla adecuadamente, el microinterruptor incorporado (9) se desbloquea.

- colocar el aparato montado encima de una superficie nivelada y estable,
- conectar el aparato a la red,
- lavar las verduras o frutas, dividirlos en trozos que entren en el tubo de alimentación ubicado en la tapa (2). No se deben triturar demasiado los alimentos,
- asegurarse de que el recipiente para el zumo (14) esté ubicado debajo del tubo (8),
- asegurarse de que el recipiente para la pulpa (13) esté ubicado debajo del tubo (7),
- encender el aparato deslizando el interruptor (12) a la posición "On",
- colocar poco a poco los alimentos preparados en el tubo de alimentación ubicado en la tapa (2) y usando el empujador (1) empujarlos hacia abajo en la dirección del tornillo sin fin (3). No hacer demasiada presión sobre el pulsador, ya que esto puede afectar a la calidad del resultado final o bloquear el aparato.

No meter los dedos ni otros objetos en el tubo de alimentación.

- el zumo fluirá directamente al recipiente para zumo (14) y la pulpa será recogida en el recipiente para restos (13).
- si se bloquea el tornillo sin fin, es necesario poner el interruptor (12) a la posición "R" durante 3-5 segundos. Este proceso se repite 2 o 3 veces y luego se apaga el aparato y se desmontan los elementos de PERFECT JUICER (ver el capítulo LIMPIEZA) para eliminar el elemento de seguridad.

Después de que se procesen todos los alimentos y termine de fluir el zumo, se apaga el aparato y se espera hasta que se detenga.

Es necesario cumplir el tiempo determinado de trabajo continuo del aparato. Superarlo y no hacer las pausas suficientes de funcionamiento pueden dañar para siempre el motor.

CONSEJOS

Usar las frutas y verduras frescas, ya que contienen más zumo.

- limpiar bien las frutas y verduras de las que se quiere exprimir el zumo,
- eliminar de los alimentos la piel dura y no comestible (p.ej. la piel de melón, piña, mango), así como las semillas duras y los huesos,
- cortar los alimentos en trozos que entren en el tubo de alimentación ubicado en la tapa (2). No triturar demasiado los alimentos.
- no procesar el hielo ni frutas congeladas,
- en caso de exprimir hierbas o verduras de hoja, para conseguir los mejores resultados deben estar envueltas o juntas con los productos duros,
- el zumo de manzana se oscurece rápidamente. Añadir unas gotas de zumo de limón para ralentizar esta decoloración,
- el procesamiento de las frutas blandas es muy difícil. Por ejemplo, los plátanos se usan como primer o segundo producto. El néctar de plátano fluirá junto con el zumo exprimido de otras frutas,
- el aparato no sirve para exprimir el zumo de frutas y verduras muy duras y ricas en almidón, como la caña de azúcar,
- para conseguir el mejor rendimiento al exprimir las frutas y verduras de consistencia variable, primero se deben procesar los productos blandos, y luego duros.

LIMPIEZA

El aparato debe estar desconectado de la red cuando no es utilizado o antes de limpiarlo. Lo más fácil es limpiarlo inmediatamente después de su uso.

Para limpiar no se deben utilizar productos abrasivos, polvos de limpieza, acetona, alcohol, etc. Todas las piezas desmontables se pueden lavar en el lavavajillas colocándolas en la bandeja superior. Es necesario asegurarse de que estén situados lejos del calentador. La temperatura máxima es de 50°C. Antes de limpiar se debe apagar el aparato y desenchufarlo. Luego se desmontan las piezas de PERFECT JUICER según el siguiente orden:

- retirar el empujador (1)
- desbloquear (girando hacia la izquierda) y retirar la tapa (2),
- desbloquear (girando hacia la izquierda) y retirar el colector de zumo (6), junto con la base del filtro (5), el filtro (4) y el tornillo sin fin (3) y desmontar.

Lavar las piezas en agua tibia con un poco de lavavajillas y con un cepillo, al final enjuagar bajo agua corriente.

El filtro es de un material muy suave. Por esta razón, durante el lavado debe ser manipulado con mucho cuidado.

La carcasa del aparato se limpia con un paño húmedo.

Está prohibido sumergir la carcasa en agua y enjuagarla bajo agua corriente.

GARANTÍA

El aparato sirve sólo para el uso doméstico y no es adecuado para el uso comercial ni industrial. No se debe utilizarlo para fines distintos de su uso previsto.

La garantía carecerá de validez en caso de uso incorrecto. Las condiciones de garantía están en el anexo.

PROTECCIÓN DE MEDIO AMBIENTE

- el dispositivo está hecho de materiales que pueden ser recuperados o reciclados,
- el dispositivo debe ser entregado al punto de recogida, que se encarga de la recolección y el reciclaje de equipos eléctricos y electrónicos,

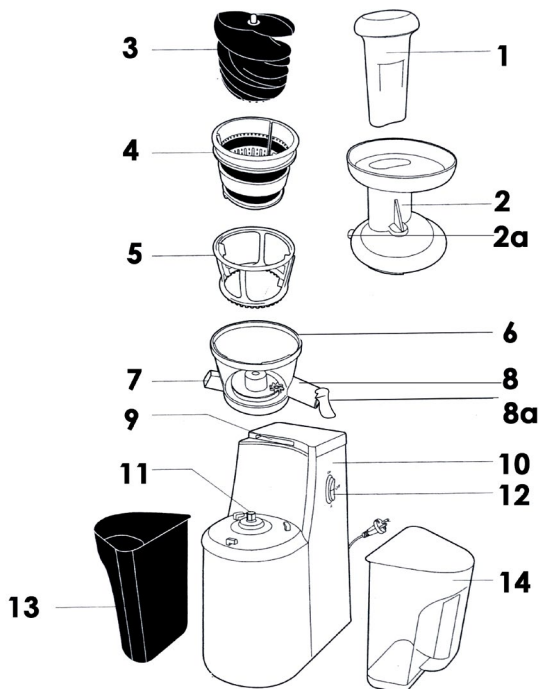
INDICAZIONI DI SICUREZZA

1. Prima del primo utilizzo, leggere attentamente il contenuto delle presenti istruzioni.
2. il cavo di alimentazione dovrà essere collegato ad una presa caratterizzata da parametri conformi a quelli indicati nelle istruzioni.
3. non immergere il cavo o l'apparecchiatura in acqua.
4. l'apparecchiatura è destinata unicamente all'uso domestico.
5. non utilizzare all'aperto.
6. prima di accendere l'apparecchiatura sarà necessario accertarsi che tutti i suoi elementi siano adeguatamente montati
7. non lasciare l'apparecchiatura usata senza supervisione
8. una volta terminato il lavoro, staccare l'apparecchiatura dalla rete elettrica
9. l'apparecchiatura non potrà essere utilizzata da persone con capacità motoria, sensoriale o mentale limitata (bambini compresi) senza la supervisione di una persona responsabile della sicurezza. Fare attenzione affinché i bambini non giochino con l'apparecchiatura
10. non afferrare l'apparecchiatura con le mani bagnate
11. prima di effettuare la pulizia, staccare l'apparecchiatura dalla rete elettrica
12. non utilizzare l'apparecchiatura qualora il filtro sia danneggiato
13. non trasferire e non spostare l'apparecchiatura durante l'utilizzo
14. durante il funzionamento dell'apparecchiatura non è consentito inserire le dita o altri utensili all'interno del tunnel dosatore (per spingere i prodotti dovrà essere utilizzato unicamente il pressore)
15. durante l'estrazione dei succhi da prodotti più duri, non utilizzare ininterrottamente la centrifuga per più di 40 secondi e fare in modo che l'apparecchiatura si raffreddi sufficientemente
16. non utilizzare in caso di danneggiamento del cavo di alimentazione, di caduta della centrifuga o di altri incidenti. La riparazione dovrà essere commissionata ad un'officina autorizzata (l'elenco delle officine è riportato in allegato e sul sito www.eldom.eu)
17. l'apparecchiatura potrà essere utilizzata unicamente con gli accessori originali
18. le riparazioni dell'apparecchiatura potranno essere effettuate solo presso un'officina autorizzata. Qualsiasi rimodernamento o applicazione di pezzi di ricambio o elementi non originali è proibito e mette a rischio la sicurezza d'uso.
19. la ditta Eldom Sp. z o.o. non sarà ritenuta responsabile di eventuali danni comparsi in seguito all'utilizzo non appropriato dell'apparecchiatura.

Perfect Juicer PJ400

DESCRIZIONE GENERALE

1. Pressore
2. Coperchio
- 2a. Linguetta
3. Coclea
4. Filtro
5. Alloggiamento del filtro
6. Collettore del succo
7. Foro di uscita della polpa
8. Foro di uscita del succo
- 8a. Valvola
9. Microinterruttore
10. Corpo esterno
11. Perno rotante
12. Interruttore (On, Off, R)
13. Contenitore per la polpa
14. Contenitore per il succo



DATI TECNICI

- Potenza: 400 W
- Potenza dell'alimentazione: 230 V, ~50 Hz
- Tempo massimo di funzionamento ininterrotto: 10 minuti
- Periodo di pausa prima di riavviare l'apparecchiatura: 1 minuto

UTILIZZO DELL'APPARECCHIATURA

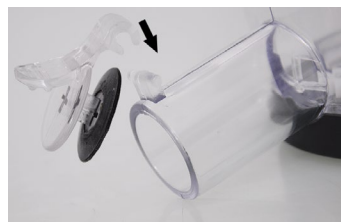
PERFECT JUICER è un prodotto destinato alla lavorazione di una grande varietà di frutta e verdura. Garantisce una maggiore efficienza rispetto alle centrifughe tradizionali.

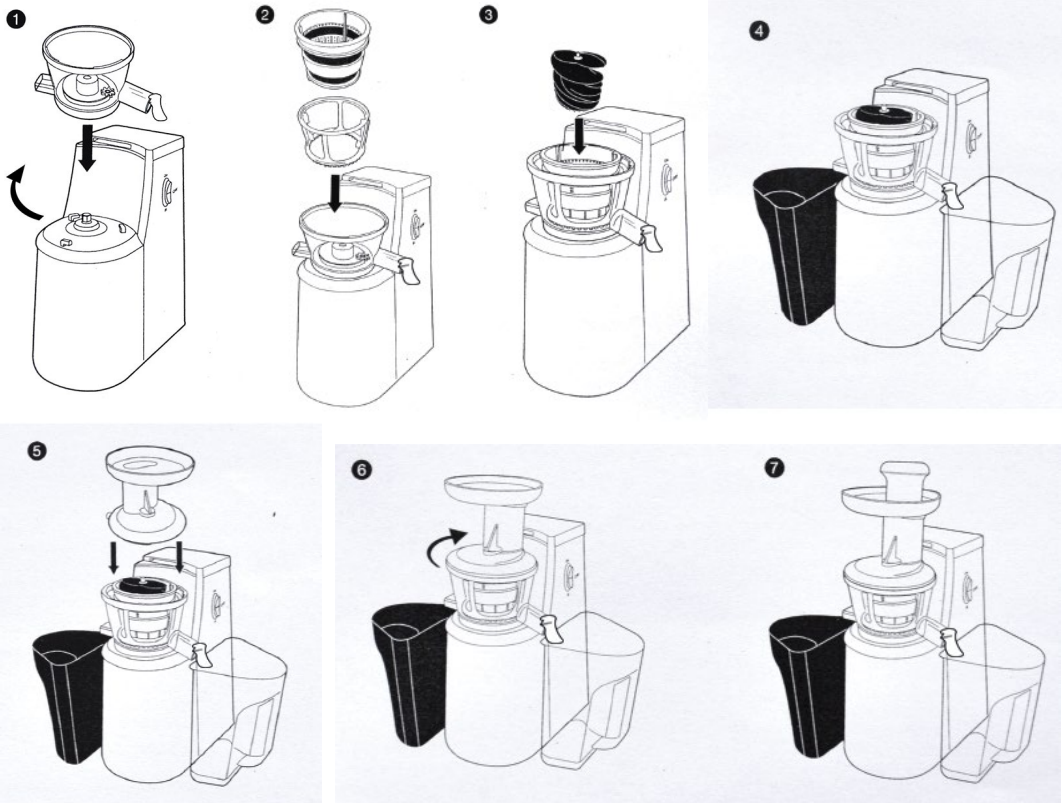
Prima del primo utilizzo della centrifuga sarà necessario:

- leggere attentamente le presenti istruzioni,
- controllare che non vi siano elementi danneggiati,
- lavare gli elementi a contatto con gli alimenti,
- montare l'apparecchiatura,

MONTAGGIO

- collocare la ciotola del succo (6) sul corpo esterno (10) e ruotarla verso destra (fig. 1),
- collocare i seguenti elementi all'interno del collettore del succo: alloggiamento del filtro (5), filtro (4) (fig. 2) e coclea (3) (fig. 3),
- posizionare i contenitori (13, 14) sotto ai fori di scarico (7,8) (fig. 4)
- posizionare il coperchio (2) sopra al collettore del succo (6) secondo le indicazioni (fig. 5) e ruotare verso destra (fig. 6)
- inserire il pressore (1) all'interno del tunnel dosatore presente nel coperchio (2) (fig. 7).





USO

La centrifuga PERFECT JUICER è provvista di un meccanismo di blocco incorporato. Questa funzione consente l'accensione dell'apparecchiatura soltanto in caso di corretto montaggio. Quando l'apparecchiatura sarà correttamente montata, il microinterruttore (9) verrà sbloccato.

- collocare l'apparecchiatura montata su una superficie stabile e piana,
- collegare l'apparecchiatura alla rete elettrica,
- lavare la verdura o la frutta e tagliarla in pezzi di dimensioni adatte al tunnel dosatore presente nel coperchio (2). Non sminuzzare i prodotti,
- accertarsi che il contenitore per il succo (14) sia collocato sotto al foro (8),
- accertarsi che il contenitore per la polpa (13) sia collocato sotto al foro (7),
- accendere l'apparecchiatura spostando l'interruttore (12) in posizione "On",
- inserire porzioni del prodotto all'interno del tunnel dosatore presente nel coperchio (2) e, servendosi del pressore (1), spingerle verso il basso in direzione della coclea (3). Non esercitare una pressione eccessiva sul pressore, poiché ciò potrebbe comportare un peggioramento dell'effetto finale o un blocco dell'apparecchiatura.

Non inserire mai le dita né altri oggetti all'interno del tunnel dosatore.

-il succo scorrerà direttamente all'interno dell'apposito contenitore (14), mentre la polpa sarà raccolta nel contenitore per i residui (13).

-qualora la coclea rimanga bloccata, sarà necessario portare l'interruttore (12) in posizione "R" per un periodo compreso tra 3 e 5 secondi. Ripetere il processo per 2-3 volte. Fatto ciò, spegnere e smontare gli elementi di PERFECT JUICER (vedasi sezione PULIZIA) per eliminare il prodotto bloccato.

Al termine della lavorazione dei prodotti, quando il succo smetterà di defluire, spegnere l'apparecchiatura ed attendere che si fermi.

Rispettare le indicazioni relative al periodo di funzionamento ininterrotto dell'apparecchiatura. Il suo superamento e la mancanza di un numero di pause sufficienti potranno comportare danneggiamenti irreversibili al motore.

INDICAZIONI

Utilizzare frutta e verdure fresche, poiché contengono una maggiore quantità di succo.

- pulire accuratamente la frutta e le verdure da cui andremo ad estrarre il succo,
- eliminare le bucce dure e non commestibili (ad es. bucce di melone, ananas, mango), nonché i noccioli ed i semi duri,
- tagliare i prodotti in pezzi di dimensioni adatte a quelle del tunnel dosatore, presente all'interno del coperchio (2). Non sminuzzare eccessivamente i prodotti.
- non inserire ghiaccio o prodotti congelati,
- qualora si spremano erbe o verdure in foglie, i migliori risultati saranno ottenuti legando assieme questi prodotti o unendoli ad altri prodotti più duri.
- il succo di mela si annerisce rapidamente. Per fermare questo processo potremo aggiungere qualche goccia di limone,
- la lavorazione di frutti molto morbidi è difficile. Qualora si utilizzino prodotti di questo tipo (ad es. banane), dovremo inserirli come primo o secondo ingrediente. Il nettare di banana scorrerà verso l'esterno insieme ai succhi di altri frutti.
- l'apparecchiatura non è adatta all'estrazione di succo da verdure o frutti molto duri e ricchi di amido (ad es. canna da zucchero),
- per ottenere il miglior rendimento durante la spremitura di frutti o verdure caratterizzati da consistenze diverse, dovremo lavorare prima i prodotti più morbidi e successivamente quelli più

PULIZIA

Quando l'apparecchiatura non è utilizzata (o prima della pulizia), dovrà essere staccata dall'alimentazione.

Consigliamo di pulire l'apparecchiatura subito dopo l'uso.

Per la pulizia non potranno essere utilizzati detergenti abrasivi, polveri, acetone, alcool ecc.

Tutti i pezzi estraibili potranno essere lavati in lavastoviglie, posizionandoli sulla mensola superiore.

Assicurarsi che siano collocati lontano dalla resistenza. La temperatura massima è di 50°.

Prima di passare alla pulizia, estrarre la spina dalla presa.

Successivamente, smontare gli elementi di PERFECT JUICER nel seguente ordine:

- estrarre il pressore (1)
- sbloccare (ruotare verso sinistra) e togliere il coperchio (2),
- sbloccare (ruotare verso sinistra) e rimuovere il collettore del succo (6) insieme all'alloggiamento del filtro (5), al filtro (4), alla coclea (3). Smontare il tutto.

Lavare gli elementi in acqua calda con l'aggiunta di una piccola quantità di detergente, aiutandosi con una spazzola. Sciacquare il tutto sotto acqua corrente.

Il filtro è realizzato con un materiale molto delicato. Per questo motivo, durante il lavaggio, sarà necessario maneggiarlo con cautela.

Il corpo esterno dell'apparecchiatura dovrà essere pulito con un panno umido.

Non immergere il corpo esterno in acqua e non sciacquare sotto un getto di acqua corrente.

GARANZIA

L'apparecchiatura è destinata unicamente all'uso privato in ambiente domestico (non è adatta all'uso commerciale o industriale). Non utilizzare l'apparecchiatura con finalità diverse da quelle indicate.

La garanzia perderà di validità in caso di utilizzo non appropriato dell'oggetto. Le condizioni di garanzia sono fornite in allegato.

PROTEZIONE AMBIENTALE

L'apparecchiatura è realizzata con materiali che potranno essere riutilizzati o riciclati,

- la centrifuga dovrà essere consegnata ad un punto autorizzato alla raccolta ed al riciclaggio delle apparecchiature elettriche ed elettroniche.

МЕРЫ БЕЗОПАСНОСТИ

- перед первым использованием внимательно прочитайте инструкцию по эксплуатации,
- перед подключением к сети, удостоверьтесь, что напряжение прибора соответствует напряжению сети
- запрещается погружение основания или сетевого шнура в воду
- только для домашнего использования
- не использовать на открытом воздухе,
- не оставляйте прибор без присмотра возле детей,
- перед подключением убедитесь, что все части установлены правильно
- запрещается оставлять устройство в работающем состоянии без контроля
- отсоединить прибор от источника питания после окончания работы.
- лица (в том числе дети) с ограниченными физическими, чувствительными или умственными способностями не могут использовать данный прибор, за исключением ситуаций, когда будут под контролем лица, ответственного за их безопасность.
- Следите за тем, чтобы дети не играли с прибором.
- не прикасаться к прибору мокрыми руками,
- перед чисткой отсоедините шнур питания от сети,
- запрещается использование прибора если фильтр поврежден
- непрерывная работа прибора не должна превышать времени, указанного в руководстве
- запрещается перемещать устройство во время работы
- запрещается проталкивать продукты в загрузочное отверстие пальцами или другими предметами во время работы устройства- для проталкивания использовать только толкатель.
- если сок приготавливается из твердых продуктов, запрещается однократная непрерывная работа соковыжималки более 40 сек. Необходимо позаботиться, чтобы затем прибор достаточно остыл
- запрещается использование прибора, если сетевой шнур поврежден, если прибор упал или поврежден иначе. В случае повреждения необходимо обратиться в сервис центр производителя. Сервис центры поданы в приложении и на www.eldom.eu

МЕРЫ БЕЗОПАСНОСТИ

- прибор может быть использован только с оригинальными деталями, входящими в комплект
- ремонт может быть произведён только авторизованным сервис центром.
Запрещаются какие либо поправки или использование других (не оригинальных) запасных частей или элементов устройства, что может опасным.
- Фирма Эльдом не несет ответственности за возможные повреждения в результате неправильной эксплуатации прибора.

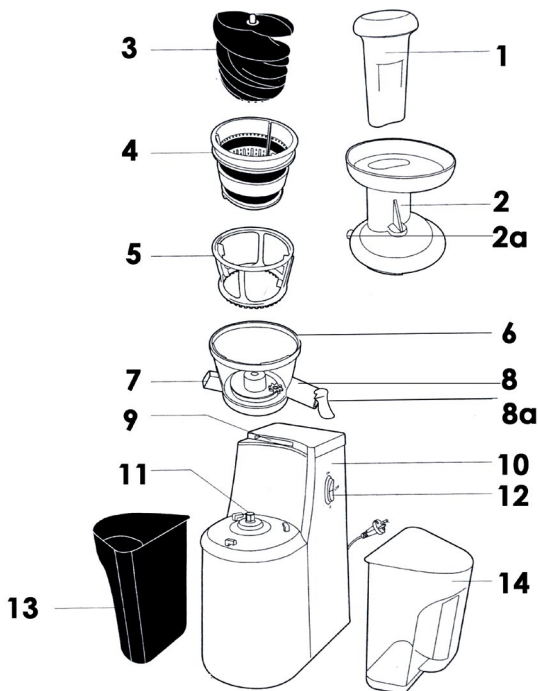
ЗАЩИТА ОКРУЖАЮЩЕЙ СРЕДЫ

- прибор изготовлен из материалов, которые могут использоваться вторично,
- передайте прибор в специализированный пункт для дальнейшей утилизации.

Perfect Juicer PJ400

ОБЩАЯ ХАРАКТЕРИСТИКА

1. Толкатель
2. Крышка
- 2а. Кнопка блокировки
3. Улитка
4. Фильтр
5. Основа фильтра
6. Емкость для сока
7. Носик для жмыха
8. Носик стока сока
- 8а. Клапан
9. Кнопка микровкл.
10. Корпус
11. Привод
12. Кнопка включения (On, Off, R)
13. Контейнер для жмыха
14. Контейнер для сока



ТЕХНИЧЕСКАЯ ХАРАКТЕРИСТИКА

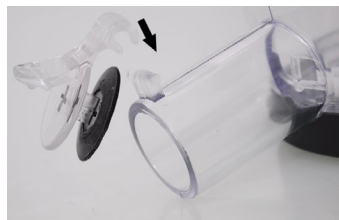
- мощность 400 Вт
- напряжение в сети: 230 В ~ 50 Гц
- допустимое непрерывной работы: 10 мин
- интервал между циклами работы - 1 мин

ИСПОЛЬЗОВАНИЕ УСТРОЙСТВА

PERFECT JUICER предназначен для приготовления сока из большинства овощей и фруктов более продуктивным способом, чем предлагают стандартные соковыжималки.

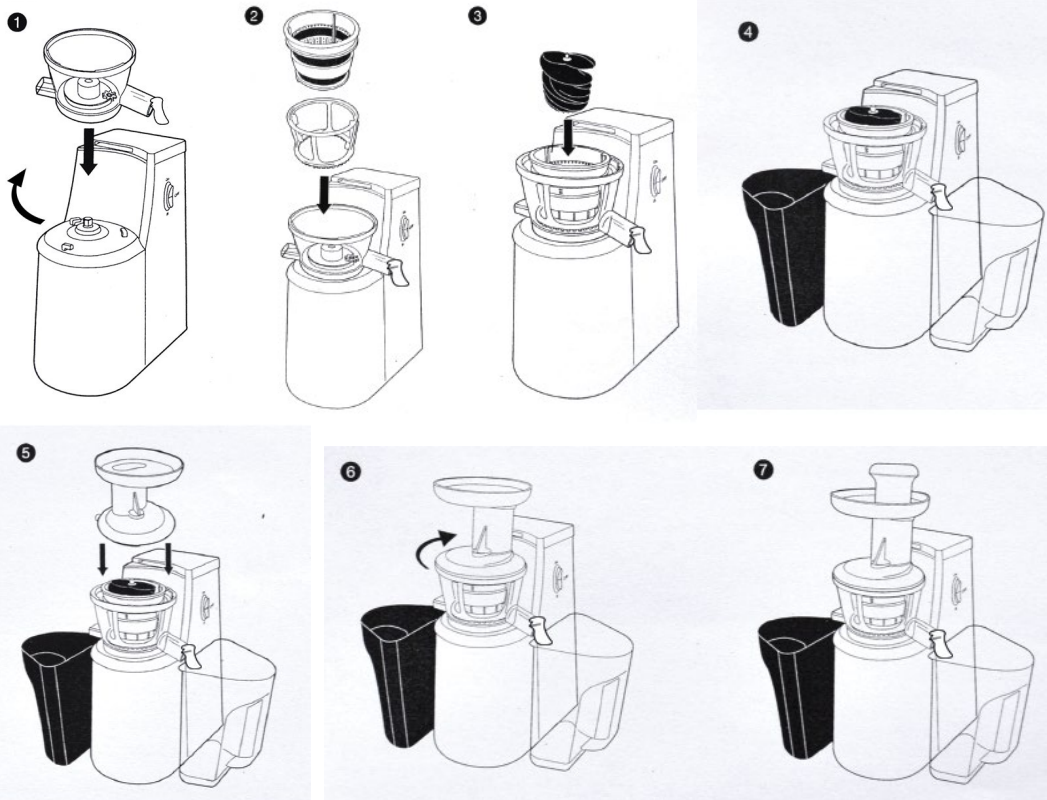
Перед первым использованием необходимо:

- внимательно прочитать данную инструкцию,
- проверить исправность всех элементов,
- вымыть части которые будут соприкасаться с продуктами,
- собрать устройство.



СБОРКА

- установите емкость для сока (6) на основание (10) и повернуть вправо (рис.1),
- в емкости для сока установить поочередно: основу фильтра (5), фильтр (4) (рис. 2) и улитку (3) (рис.3),
- установите контейнеры (13, 14) под отверстиями (7,8) (рис.4)
- установите крышку (2) на емкость для сока (6) согласно маркировке (рис.5) и поверните вправо (рис.6)
- зафиксировать блокировку (9) на крышке (3) (должен прозвучать щелчок). Убедитесь в том, что блокировка зафиксирована с двух сторон крышки.
- вставьте толкатель (1) в загрузочное отверстие (2) (рис.7).



ИСПОЛЬЗОВАНИЕ УСТРОЙСТВА

PERFECT JUICER оборудован встроенной блокировкой. Данная функция гарантирует, что устройство будет работать только в ситуации правильного монтажа. После правильной установки, встроенный микровыключатель (9) будет разблокирован.

- собранный прибор установить на ровной устойчивой поверхности,
- подключить прибор к сети,
- вымыть овощи или фрукты порезать на кусочки, которые легко бы проходили в загрузочное отверстие, которое находится в крышке (2). Не следует резать на очень маленькие кусочки
- убедитесь, что контейнер для сока (14) находится под носиком стока сока (8),
- убедитесь, что контейнер для жмыха (13) находится под отверстием (7),
- включить прибор, устанавливая кнопку вкл. (12) в пол. «On»,
- порезанные кусочки овощей и фруктов поместить партиями в загрузочное отверстие, которое находится в крышке (2) и используя толкатель (1) перемещать продукты вниз к вращающейся улитке. При надавливании прикладывать равномерное усилие, неравномерное усилие может привести к ухудшению окончательного эффекта или к блокировке фильтра.

Запрещается опускать пальцы или какие либо другие предметы в загрузочное отверстие.

- сок будет стекать прямо в контейнер для сока (14), а жмых будет находиться в контейнера для жмыха (13).
 - если улитка заблокируется, следует выключатель (12) установить в пол. „R” на 3-5 секунды.
- Процесс следует повторить от 2 до 3 раз, а затем выключить и произвести демонтаж PERFECT JUICER (см. раздел ЧИСТКА) с целью демонтажа элемента, блокирующего устройство. После того, как все ингредиенты переработаны, поступление сока прекратилось, необходимо выключить прибор и подождать, пока фильтр не перестанет вращаться.

Не допускается превышение времени непрерывной работы. Превышение времени, а также работа без перерыва могут быть причиной неисправимых повреждений мотора.

ПОЛЕЗНЫЕ СОВЕТЫ

Используйте свежие фрукты и овощи, так как они содержат больше всего сока.

- тщательно очистить овощи и фрукты, которые будут использоваться для приготовления сока
- удалить толстую кожуру (на прим. дыни, ананаса, манго), а также семечки и твердые семена
- порезать обрабатываемые овощи на кусочки, размер которых соответствует загрузочному отверстию, которое находится на крышке (2). Не следует сильно измельчать продукты,
- запрещается измельчать лед или приготавливать сок из замороженных продуктов,
- при приготовлении сока из трав или листовых овощей следует, с целью получения оптимального результата, листья свернуть рулетом или же соединить с твердыми продуктами,
- яблочный сок очень быстро окисляется. Процесс можно замедлить, добавляя в него несколько капель лимонного сока,
- приготовление сока из мягких овощей представляет собой нелегкий процесс. Так при бананах, фрукты следует использовать в качестве первого или второго продукта. Банановый сок будет вытекать с соком других фруктов,
- соковыжималка не подходит для приготовления сока из слишком твердых или волокнистых овощей и фруктов, таких как сахарный тростник,
- для получения оптимального результата во время приготовления сока из овощей разной консистенции, в первую очередь следует отжимать сок из мягких продуктов, затем твердых.

УХОД

Перед очисткой или же если прибор не работает, соковыжималку следует отсоединить от сети.

Легче всего очистить устройство сразу после использования.

Запрещается использовать для чистки губки, абразивные чистящие средства, бензин, ацетон и т.п.

Все съемные элементы можно мыть в посудомоечной машине. Поместите детали в верхний поддон.

Необходимо убедиться в том, что детали расположены на достаточном расстоянии от нагревательного элемента. Максимальная температура- 50 0 С.

Перед очисткой выключить прибор, отсоединить от сети.

Затем разобрать прибор PERFECT JUICER на части в следующем порядке:

- извлечь толкатель (1)
- удалить блокировку (движение влево) и снять крышку (2)
- удалить блокировку (движение влево), извлечь емкость для сока (6) и основу фильтра (5), фильтр (4) и улитку (3), произвести демонтаж.

Вымойте все детали с помощью щетки в теплой воде с добавлением моющего средства и ополосните под краном.

Будьте осторожны при чистке фильтра, который изготовлен из чувствительного материала. Для очистки корпуса пользуйтесь влажной тканью. Запрещается погружать корпус в воду или промывать под струей воды.

ГАРАНТИЯ

Устройство предназначено только для домашнего использования, запрещается промышленное или коммерческое использование устройства.

Прибор не может быть использован для других целей, для которых не предназначен.

В случае неправильной эксплуатации, гарантия не является действительной.

Гарантийные условия нах. в приложении.

ЗАЩИТА ОКРУЖАЮЩЕЙ СРЕДЫ

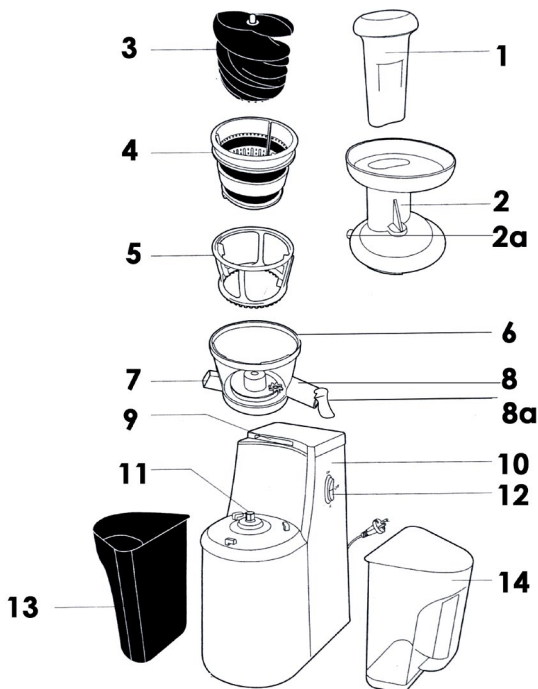
- прибор изготовлен из материалов, которые могут использоваться вторично,
- передайте прибор в специализированный пункт для дальнейшей утилизации.

1. Przed pierwszym użyciem należy uważnie zapoznać się z całością treści niniejszej instrukcji.
2. Przewód przyłączeniowy należy podłączyć do gniazdka o parametrach zgodnych z podanymi w instrukcji.
3. Nie zanurzać przewodu lub urządzenia w wodzie.
4. Urządzenie jest przeznaczone tylko do użytku domowego.
5. Nie używać na wolnym powietrzu.
6. Przed włączeniem urządzenia należy się upewnić czy wszystkie jego elementy są odpowiednio zamontowane. Nie należy włączać urządzenia bez zamontowanej pokrywy końcowej
7. Nie należy pozostawiać używanego urządzenia bez nadzoru.
8. Po zakończeniu pracy zawsze należy wyłączyć urządzenie z zasilania.
9. Niniejszy sprzęt może być użytkowany przez dzieci w wieku co najmniej 8 lat i przez osoby o obniżonych możliwościach fizycznych, umysłowych i osoby o braku doświadczenia i znajomości sprzętu, jeżeli zapewniony zostanie nadzór lub instruktaż odnośnie do użytkowania sprzętu w bezpieczny sposób, tak aby związane z tym zagrożenia były zrozumiałe. Dzieci nie powinny bawić się sprzętem. Dzieci bez nadzoru nie powinny wykonywać czyszczenia i konserwacji sprzętu.
10. Nie chwytać urządzenia mokrymi rękami.
11. Przed czyszczeniem odłączyć urządzenie od sieci.
12. Nie używać urządzenia, jeżeli filtr jest uszkodzony.
13. Nie przekraczać dopuszczalnego czasu pracy ciągłej urządzenia.
14. Nie przenosić ani nie przesuwac w trakcie użytkowania.
15. W trakcie pracy urządzenia nie wolno wkładać palców lub narzędzi do tunelu dozownika – do upychania produktów służy wyłącznik dociskacz.
16. Nie używać w przypadku uszkodzenia przewodu zasilającego, gdy urządzenie spadło lub zostało uszkodzone w inny sposób. Naprawę urządzenia należy powierzyć autoryzowanemu serwisowi; informacja w karcie gwarancyjnej oraz na stronie www.eldom.eu. Wszelkie modernizacje lub stosowanie innych niż oryginalne części zamiennych lub elementów urządzenia jest zabronione i zagraża bezpieczeństwu użytkowania.
17. Urządzenie może być używane tylko z oryginalnie dołączonymi akcesoriami.
18. Firma Eldom Sp. z o. o. nie ponosi odpowiedzialności za ewentualne szkody powstałe w wyniku niewłaściwego używania urządzenia.

Perfect Juicer PJ400

OPIS OGÓLNY

1. Popychacz
2. Pokrywa
- 2a. Wypustka
3. Ślimak
4. Filtr
5. Podstawa filtra
6. Kolektor soku
7. Otwór wylotowy miąższu
8. Otwór wylotowy soku
- 8a. Zawór
9. Mikrowyłącznik
10. Korpus
11. Trzpień napędu
12. Włącznik (On, Off, R)
13. Pojemnik na miąższ
14. Pojemnik na sok



DANE TECHNICZNE

- moc: 400 W
- napięcie zasilania: 230 V, ~50 Hz
- dopuszczalny czas nieprzerwanej pracy: 10 minut
- przerwa przed ponownym rozpoczęciem pracy: 1 minuta

PRZEZNACZENIE WYSISKARKI WOLNOOBROTOWEJ PJ400

Wyciskarka PERFECT JUICER przeznaczona jest do przetwarzania większości owoców i warzyw w sposób bardzo wydajny. W odróżnieniu od tradycyjnych sokowirówek, które ścierają i odwirowują produkty, wyciskarka miążdży np. owoce, warzywa czy ziota, a następnie przeciera przez sito. Dzięki takiemu procesowi sok pozyskany w PERFECT JUICER jest bardziej gęsty i mniej klarowny ponieważ zawiera więcej wartościowych składników. Solidny mechanizm wyciskający jest zrobiony z bezpiecznych dla zdrowia tworzyw.

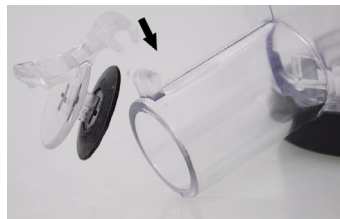
UŻYTKOWANIE

Przed pierwszym użyciem wyciskarki należy:

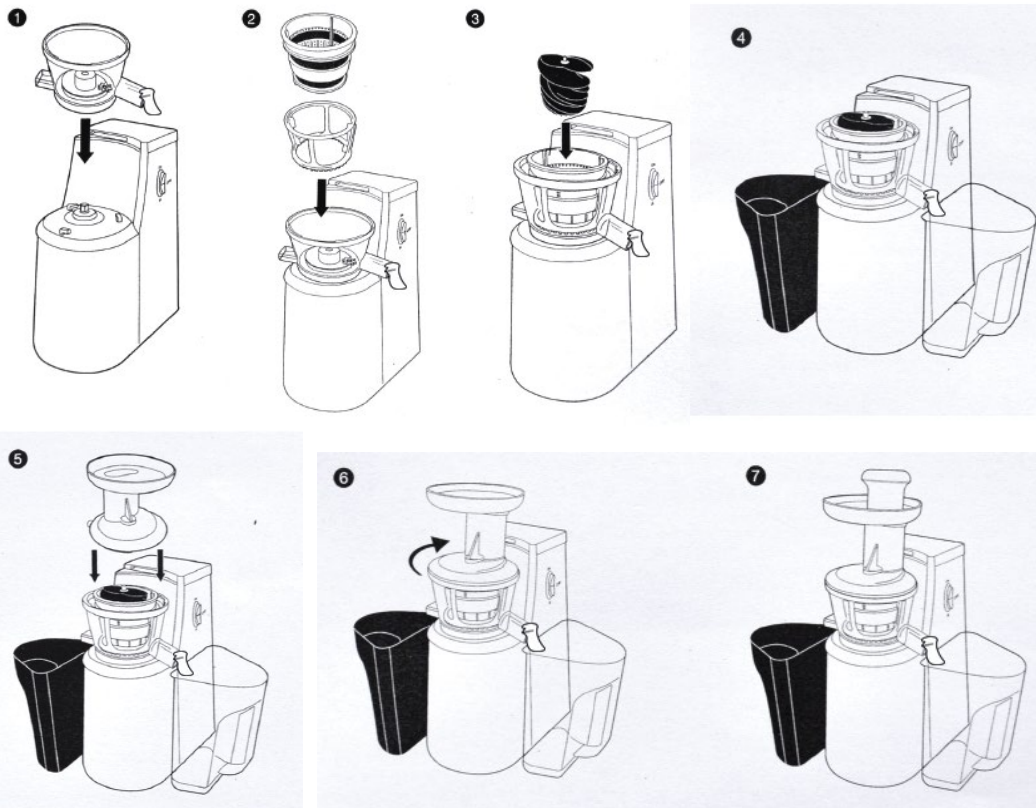
- dokładnie zapoznać się z treścią niniejszej instrukcji,
- upewnić się, czy żaden z elementów nie jest uszkodzony,
- umyć elementy, które mają kontakt z żywnością,
- złożyć urządzenie,

MONTAŻ

- umieścić kolektor soku (6) na korpusie (10) i przekręcić w prawo (rys. 1),
- na otwór wylotowy soku (8) nałożyć zawór (8a) (fot. 1)
- w kolektorze soku (6) umieścić kolejno: podstawę filtra (5), filtr (4) (rys. 2) i ślimak (3) (rys. 3),
- ustawić pojemniki (13, 14) pod otworami wylotowymi (7, 8) (rys. 4)
- nałożyć pokrywę (2). Znak ▼ na pokrywie (2) powinien się zrównać ze znakiem ▲ na kolektorze soku (6) (rys. 5)
- przekręcić pokrywę (2) w prawo (rys. 6)
- wsunąć popychacz (1) do tunelu dozującego w pokrywie (2) (rys. 7).



PERFECT JUICER posiada wbudowaną blokadę. Funkcja ta powoduje, że urządzenie można włączyć tylko jeśli jest zmontowane poprawnie. Należy zwrócić uwagę aby przy nakładaniu pokrywy (2) znak ▼ na pokrywie zrównał się ze znakiem ▲ na kolektorze soku (6). Po prawidłowym złożeniu, wbudowany mikrowyłącznik (9) zostaje odblokowany.



OBSŁUGA

W celu uzyskania jak najlepszego soku produkty należy odpowiednio przygotować. Obrane (jeśli jest taka konieczność) i umyte warzywa lub owoce należy pokroić na kawałki pasujące rozmiarem do tunelu dozującego znajdującego się w pokrywie (2). Długie produkty (np. marchew) lub włókniste (np. ananas) podzielić na krótsze kawałki. Najlepsze efekty daje powolne wytłaczanie dlatego nie wolno wywierać zbyt dużego nacisku na popychacz, gdyż może to pogorszyć jakość wytworzonego soku. Nie należy wywierać zbyt dużego nacisku na popychacz gdyż może to zarówno pogorszyć jakość soku jak i w skrajnych przypadkach doprowadzić do uszkodzenia wyciskarki.

- zmontowane urządzenie umieścić na stabilnej i płaskiej powierzchni,
- włączyć urządzenie do sieci,
- upewnić się, że pojemnik na sok (14) został umieszczony pod otworem (8) i zawór (8a) jest otwarty,
- upewnić się, że pojemnik na miąższ (13) został umieszczony pod otworem (7),
- włączyć urządzenie przesuwając włącznik (12) na pozycję „On”,
- przygotowane produkty wkładać partiami do tunelu dozującego znajdującego się w pokrywie (2) i używając popychacza (1) przesuwać je w dół do obracającego się ślimaka (3).

Nigdy nie wkładać palców lub jakichkolwiek przedmiotów do tunelu dozującego.

- sok będzie spływał bezpośrednio do pojemnika na sok (14), a miąższ będzie gromadzony w pojemniku na odpadki (13).
- zawór (8a) zamontowany w otworze wylotowym soku można zamknąć na krótki czas w celu zmiany pojemnika na sok, a po zakończeniu w celu zapobiegania kapaniu resztek soku.
- jeśli ślimak został zablokowany, należy przestawić włącznik (12) w pozycję „R” na 3 do 5 sekund. Powtórzyć proces 2 do 3 razy, a następnie wyłączyć i rozmontować elementy PERFECT JUICER (patrz dział CZYSZCZENIE) w celu usunięcia blokującego elementu.
- Po przetworzeniu całości produktów i ustaniu strumienia soku, wyłączyć urządzenie i poczekać aż się zatrzyma.

Należy przestrzegać czasu pracy ciągłej urządzenia. Przekroczenie czasu pracy oraz brak wystarczających przerw w pracy urządzenia mogą doprowadzić do nieodwracalnego uszkodzenia silnika.

WSKAZÓWKI

Używać świeżych owoców i warzyw, ponieważ zawierają one więcej soku.

- dokładnie oczyścić owoce i warzywa, z których ma być wyciskany sok,
- usunąć z przetwarzanych produktów twarde, niejadalne skóry (np. skórki melona, ananasa, mango) oraz pestki i twarde nasiona,
- przetwarzane produkty podzielić na kawałki pasujące rozmiarem do tunelu dozującego znajdującego się w pokrywie (2). Długie produkty (np. marchew) lub włókniste (np. ananas) podzielić na krótsze kawałki.
- nie przetwarzać lodu ani mrożonych owoców,
- w przypadku wyciskania ziół lub warzyw liściastych należy, w celu uzyskania optymalnych rezultatów, zawinąć je ze sobą, tworząc pakiet lub łączyć z twardymi produktami,
- sok jabłkowy bardzo szybko ciemnieje. Proces ten może być spowolniony poprzez dodanie kilku kropli soku z cytryny,
- przetwarzanie bardzo miękkich owoców jest trudne. W przypadku użycia np. bananów, należy dodać je jako pierwszy lub drugi składnik. Nektar z banana popłynie z sokiem wyciśniętym z innych owoców,
- urządzenie nie nadaje się do wyciskania soku z bardzo twardych i bogatych w skrobię owoców lub warzyw, np. trzciny cukrowej,
- w celu osiągnięcia najlepszej wydajności, podczas wyciskania owoców i warzyw o różnej konsystencji, w pierwszej kolejności należy przetwarzać miękkie produkty, a następnie twarde.

WSTĘPNE CZYSZCZENIE

Po przetworzeniu produktów można wstępnie wyczyścić PERFECT JUICER. W tym celu w trakcie pracy urządzenia należy włączyć do otworu w pokrywie (2) czystą wodę.

W przypadku zmiany przetwarzanych produktów (jeżeli nie chcemy mieszać soków) wstępne czyszczenie pozwala na przepłukanie wyciskarki bez konieczności rozmontowywania całego urządzenia

CZYSZCZENIE

Kiedy urządzenie nie jest używane lub przed dokładnym czyszczeniem należy odłączyć je od sieci.

Najłatwiej czyścić urządzenie tuż po użyciu. Do czyszczenia urządzenia nie należy używać środków ściernych, proszków czyszczących, acetonu, alkoholu itp.

Wszystkie zdejmowalne części można myć w zmywarce, umieszczając je na górnej półce.

Należy upewnić się, że są one umieszczone z dala od grzałki. Maksymalna temperatura to 50°C.

Przed czyszczeniem wyłączyć urządzenie, wyciągnąć wtyczkę z gniazdka, następnie rozmontować elementy PERFECT JUICER w następującej kolejności:

- wyjąć popychacz (1)
- odblokować (przekręcić w lewo) i zdjąć pokrywę (2),
- odblokować (przekręcić w lewo), zdjąć kolektor soku (6) razem z podstawą filtra (5), filtrem (4) i ślimakiem (3)

Elementy umyć w ciepłej wodzie z dodatkiem odrobiny płynu do naczyń używając szczoteczki i wyplukać pod strumieniem bieżącej wody.

Filtr wykonany jest z bardzo delikatnego materiału. Z tego względu, podczas mycia należy obchodzić się z nim bardzo ostrożnie.

Korpus urządzenia czyścić za pomocą wilgotnej ściereczki.

Nigdy nie zanurzać korpusu w wodzie ani nie pukać pod strumieniem bieżącej wody.

GWARANCJA

Urządzenie jest przeznaczone wyłącznie do użytku prywatnego w gospodarstwie domowym i nie nadaje się do użytku komercyjnego lub przemysłowego. Nie wolno używać urządzenia do innych celów niż jest przeznaczone. Gwarancja traci ważność także w przypadku nieprawidłowej obsługi. Uszkodzenia będące ewidentnie skutkiem przeciążenia przekładni, które mogą pojawić się w konsekwencji używania zbyt dużych kawałków twardych warzyw i owoców, prowadzą do utraty gwarancji.

Szczegółowe warunki gwarancji podane są w załączniku.

OCHRONA ŚRODOWISKA

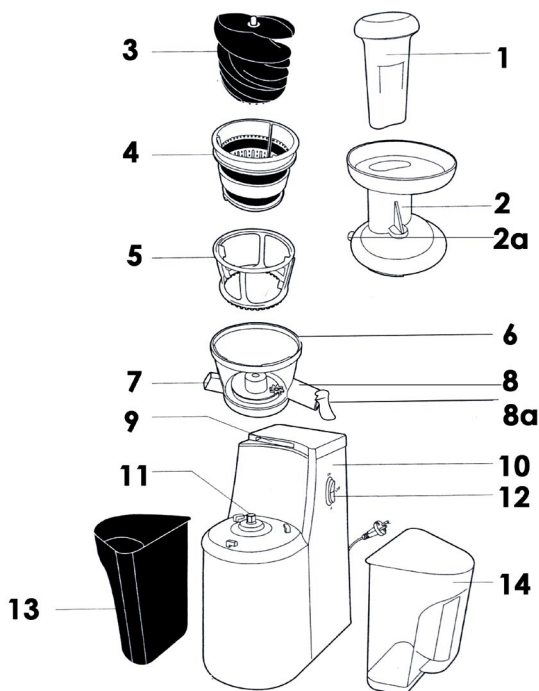
- urządzenie jest zbudowane z materiałów, które mogą być poddane ponownemu przetwarzaniu lub recyklingowi,
- należy je przekazać do odpowiedniego punktu, który zajmuje się zbieraniem i recyklingiem urządzeń elektrycznych i elektronicznych,

1. před prvním použitím je nutné se podrobně seznámit s celým obsahem této instrukce.
2. příváděcí kabel napájení je nutné připojit k zástrčce, jejíž parametry jsou shodné s údaji uvedenými v instrukci.
3. neponořovat kabely nebo zařízení do vody,
4. zařízení je určeno pouze pro domácí použití.
5. nepoužívat na venkovním vzduchu.
6. před zapnutím zařízení je nutné se ujistit, zda jsou všechny jeho části smontovány odpovídajícím způsobem.
7. neponechávat pracující zařízení bez dozoru,
8. po ukončení práce je nutné vždy zařízení odpojit od napájení.
9. Zařízení mohou používat děti starší 8 let a osoby s fyzickým, sensorickým nebo duševním omezením nebo osoby, které nemají dostatečnou zkušenost a znalost, výhradně tehdy, jestliže jsou pod dozorem nebo pokud byly instruovány v rozsahu bezpečného používání zařízení a v rozsahu nebezpečí, která jsou s tímto používáním spojena. Děti si nemohou hrát s tímto zařízením. Čištění a úkony údržby, které vykonává uživatel, nemohou provádět děti bez dozoru. Zařízení a napájecí kabel je nutné chránit před dětmi mladšími než 8 let.
10. neuchopovat zařízení mokřkými dlaněmi.
11. před čištěním odpojit zařízení z elektrické sítě.
12. nepoužívat zařízení, jestliže je filtr poškozený,
13. nepřekračovat dovolený čas práce zařízení bez přerušení.
14. nepřenášet ani nepřesouvat v průběhu používání.
15. v průběhu práce není dovoleno vkládat prsty nebo nářadí do tunelu dávkovače – pro účely dotlačování slouží výlučně stlačovač.
16. v průběhu vyrábění šťávy z tvrdších produktů nemůže být práce odšťavňovače delší než 40 sekund v jednom zátahu a následně je nutné se postarat o to, aby zařízení dostatečně vychladlo.
17. nepoužívat zařízení, v případě poškození přívodního kabelu, v případě, pokud zařízení spadlo na zem nebo bylo poškozeno jiným způsobem. Opravu zařízení je nutné svěřit autorizované mu servisnímu místu. Seznam servisů je umístěn v příloze a také na stránkách www.eldom.eu.

Perfect Juicer PJ400

OBEČNÝ POPIS

1. Sřlařovaã
2. Vřko
- 2a. Vřlevka
3. řnek
4. Filřr
5. Zřkladna filtru
6. Sbřraã řřřvy
7. Otvor pro odvřřdění duřiny
8. Otvor pro odvřřdění řřřvy
- 8a. Uzřvřr
9. Mikrovypřnaã
10. Třleso
11. Trn pohonu
12. Vypřnaã (On, Off, R)
13. Nřdoba na duřinu
14. Nřdoba na řřřvu



TECHNICKÉ ŰDAJE

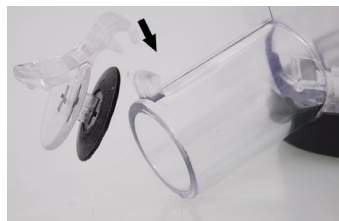
- vřkon: 400 W
- napřjecř napřtř: 230 V, ~50 Hz
- dovolenř řas prřce bez přeruřenř prřce: 10 minut
- přestřřvka před opřetovnřm poãřtkem prřce: 1 minuta

POUřIVŘNŘ Z ŘŘZENŘ

PERFECT JUICER je urãen pro zpracovřřvřnř vřřřiny ovoce a zeleniny zpřsobem, kterř je vřkonnějšř neř v přřpadě tradiãnřnř odřřřřvřovaãů.

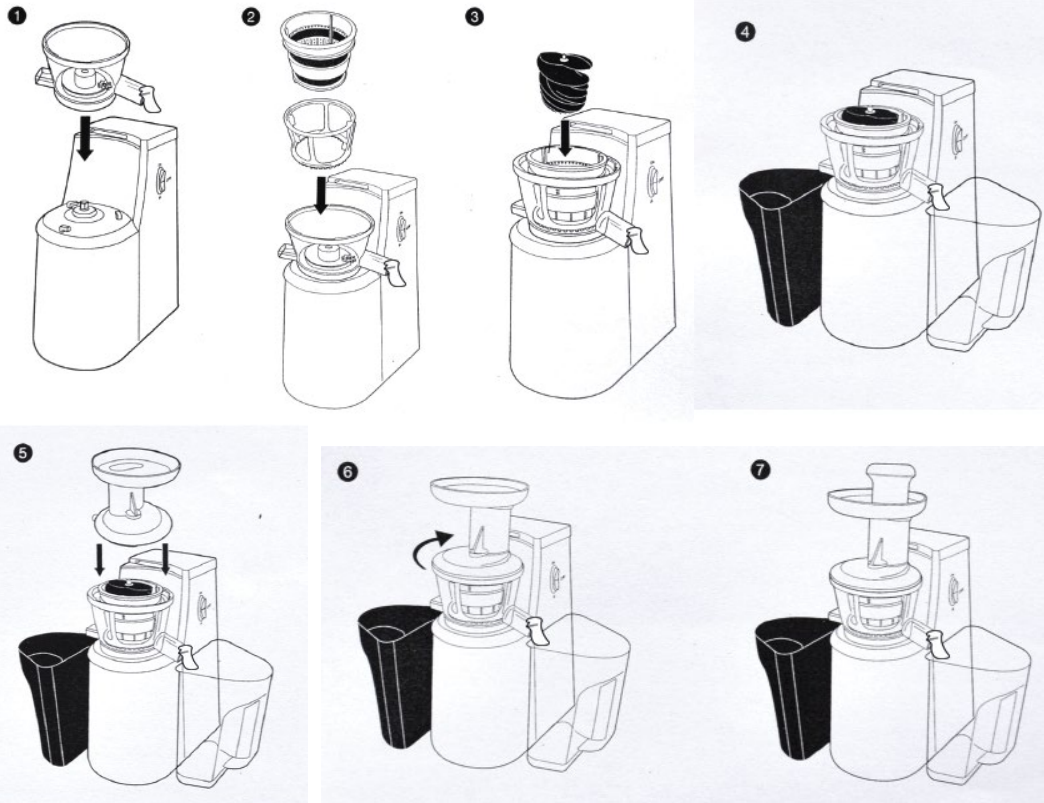
Před prvnřm pouřitřm odřřřřvřovaãe je nutnř:

- dřřkladně se seznřřit s obsahem třto instrukce,
- ujistř se, ře zřdnř zãastř zřřzenř neni pořřkozena,
- umřt jednotlivě elementy, kterě mřj kontakt s potraviny,
- slořit zřřzenř,



MONTŘř

- umřřit sbřraã řřřvy (6) na třleso (10) a otoãit vpravo (obr. 1),
- do sbřraãe řřřvy (6) postupně umřřit: zřkladnu filtru (5), filtr (4) a řnek (3) (obr. 2) a řnek (3) (obr. 3),
- postavř nřdoby (13, 14) pod otvory pro odvřřdění řřřvy a duřiny (7, 8) (obr. 4)
- na sbřraã řřřvy (6) umřřit vřko (2) v souladu s oznaãenřm (obr. 5) a otoãit vpravo (obr. 6)
- vsunout sřlařovaã (1) do dřřvkovacřho tunelu v vřku (2) (obr. 7).



OBSLUHA

PERFECT JUICER je vybaven vestavěnou blokadou. Tato funkce zajišťuje, že zařízení není možné zapnout, jestliže není správně smontováno. Po správném složení bude vestavěný mikrovypínač (9) odblokován.

- smontované zařízení umístit na stabilním a plochém povrchu,
- zapnout zařízení do elektrické sítě,
- umýt zeleninu a ovoce a připravit si z nich kousky, které se svým rozměrem hodí do dávkovacího tunelu, který se nachází ve víku (2). Produkty nemají být rozdrobeny na příliš malé kousky,
- ujistit se, že nádoba na šťávu (14) byla umístěna pod otvor (8),
- ujistit se, že nádoba na dužinu (13) byla umístěna pod otvor (7),
- zapnout zařízení pomocí posunutí vypínače (12) do pozice „On”,
- připravené produkty vkládat po skupinách do dávkovacího tunelu, který se nachází ve víku (2) a s pomocí používání stlačovače (1) produkty přesouvat dolů do otáčejícího se šneku (3). Nevyvíjet příliš velký tlak na stlačovač, protože to by mohlo způsobit zhoršení kvality konečného efektu nebo by mohlo způsobit zablokování zařízení.

Nikdy nevkládat prsty nebo jakékoliv předměty do tunelu dávkovače.

- šťáva bude vytékat přímo do nádoby na šťávu (14) a dužina bude shromažďována v nádobě na odpady (13).
- jestliže dojde k zablokování šneku, pak je nutné přepnout vypínač (12) na pozici „R” na 3 až 5 sekund. Opakovat tento postup 2 až 3 krát a následně vypnout a rozmontovat jednotlivé elementy zařízení PERFECT JUICER (viz kapitola ČISTĚNÍ) za účelem odstranění blokujících částí.

Po zpracování všech produktů a po ukončení vytékání šťávy zařízení vypnout a počkat, až se zastaví.

Je nutné nepřekračovat čas nepřetržité práce zařízení. Překročení tohoto času práce a nedostatek dostatečných přestávek v práci zařízení může způsobit nevratné poškození motoru.

DOPORUČENÍ

Používat čerstvé ovoce a zeleninu, protože v takové podobě obsahují více šťávy.

- důkladně očistit ovoce a zeleninu, ze kterých má být vytlačována šťáva,
- odstranit ze zpracovávaných produktů tvrdé, nejedlé kůrky (např. kůru melounu, ananasu, mango) a také pecky a tvrdá semena,
- zpracovávané produkty nachystat na kousky, které se rozměrově hodí do dávkovacího tunelu, který se nachází ve víku (2). Nedoporučuje se produkty příliš rozdrobovat,
- nezpracovávat led ani mražené ovoce,
- v případě vymačkávání bylin nebo listnaté zeleniny je nutné je pro získání optimálního výsledku zavinout a vytvořit z nich balíček nebo je spojit s tvrdými produkty,
- jablečná šťáva velmi rychle tmavne. Tento proces je možné zpomalit pomocí přidání několika kapek citrónu,
- zpracovávání měkkého ovoce je komplikované. V případě použití například banánů je nutné je vložit jako první nebo druhou ingredienci. Šťáva z banánu pak vyteče společně se šťávou z jiného ovoce,
- zařízení se nehodí k vytlačování šťávy z velmi tvrdého ovoce a ovoce nebo zeleniny s velkým obsahem škrobu, např. cukrové třtiny,
- pro účely dosažení nejlepší efektivity během vytlačování šťávy z ovoce a zeleniny s různou konzistencí, je nutné nejdříve zpracovávat produkty měkké a teprve po nich produkty tvrdé.

ČIŠTĚNÍ

Když zařízení není používáno nebo před čištěním, je nutné je odpojit od elektrické sítě.

Nejjednodušší je čistit zařízení ihned po použití.

Není dovoleno používat k čištění prostředky k drhnutí, čistící prášky, aceton, alkohol atd.

Všechny snímatelné díly je možné umývat v myčce na nádobí, kde je umísťujeme na horní polici.

Je nutné se ujistit, že jsou umístěny daleko od spirály ohřevu. Maximální teplota je 50°C.

Před čištěním zařízení vypnout, vytáhnout zástrčku ze zásuvky.

Následně rozmontovat elementy PERFECT JUICER v následujícím pořadí:

- vyjmout stlačovač (1)
- odblokovat (otočit vlevo) a sundat víko (2),
- odblokovat (otočit vpravo), sundat sběrač šťávy (6) společně se základnou filtru (5), s filtrem (4) a šnekem (3) a rozmontovat.

Elementy umýt v teplé vodě s přísadou malého množství tekutého přípravku pro mytí nádobí, použít kartáček a vypláchnout pod proudem tekoucí vody.

Filtr je vyroben z velmi jemného materiálu. Proto je v průběhu mytí nutné s ním zacházet velmi opatrně.

Těleso zařízení čistit s použitím vlhkého hadříku.

Nikdy neponořovat těleso do vody ani neproplachovat pod proudem tekoucí vody.

ZÁRUKA

Zařízení je určeno k soukromému užívání v domácnostech a není možné jej používat ke komerčním nebo průmyslovým účelům. Není dovoleno používat zařízení pro jiné účely, než je určeno.

V případě nesprávného používání tohoto zařízení trať záruka svou platnost. Záruční podmínky jsou specifikovány v příloze.

OCHRANA ŽIVOTNÍHO PROSTŘEDÍ

- zařízení je vyrobeno z materiálů, které mohou podléhat opětovnému zpracování nebo recyklaci,
- zařízení je po ukončení životnosti nutné doručit na odpovídající místo, které se věnuje sběru a recyklaci elektrických a elektronických zařízení,